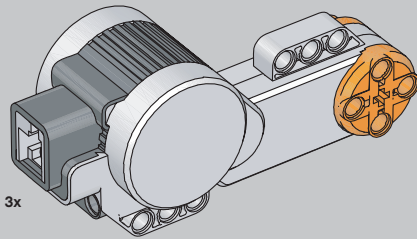
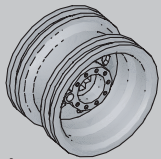


1x



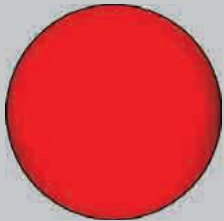
3x



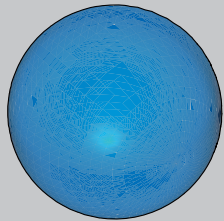
4x



4x



1x



1x



1x



1x



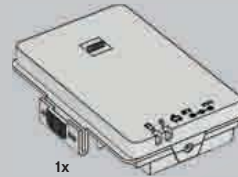
1x



1x



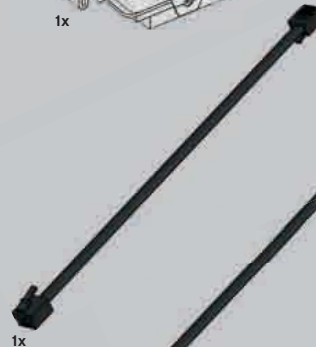
2x



1x



1x



1x



4x



3x

