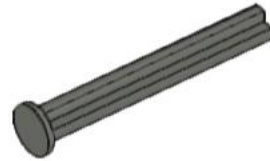
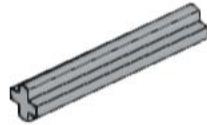




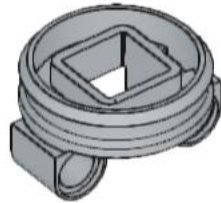
6x
2780, 11



1x
87083, 85



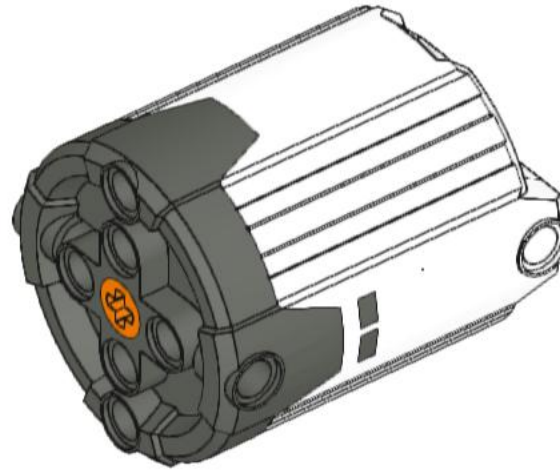
2x
4519, 86



1x
99009, 86



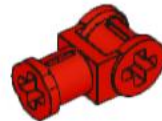
2x
4519, 1



1x
58121c01, 1



3x
32062, 5



1x
32039, 5



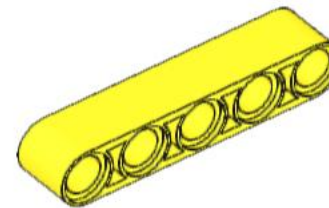
2x
32184, 5



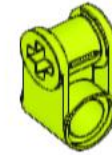
1x
32013, 4



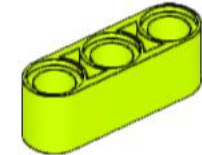
2x
6632, 103



3x
32316, 103



2x
6536, 34



1x
32523, 34



2x
6558, 7

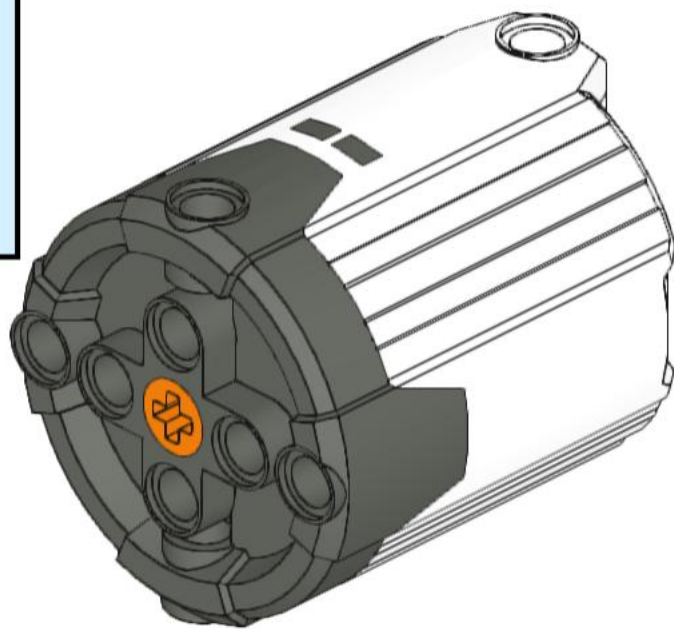
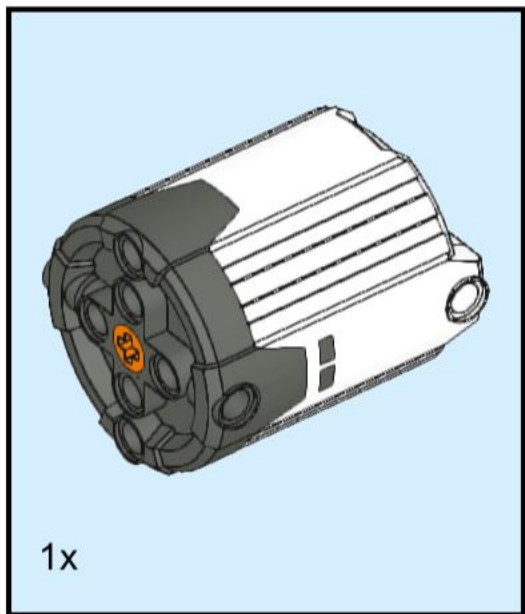


1x
99010, 11

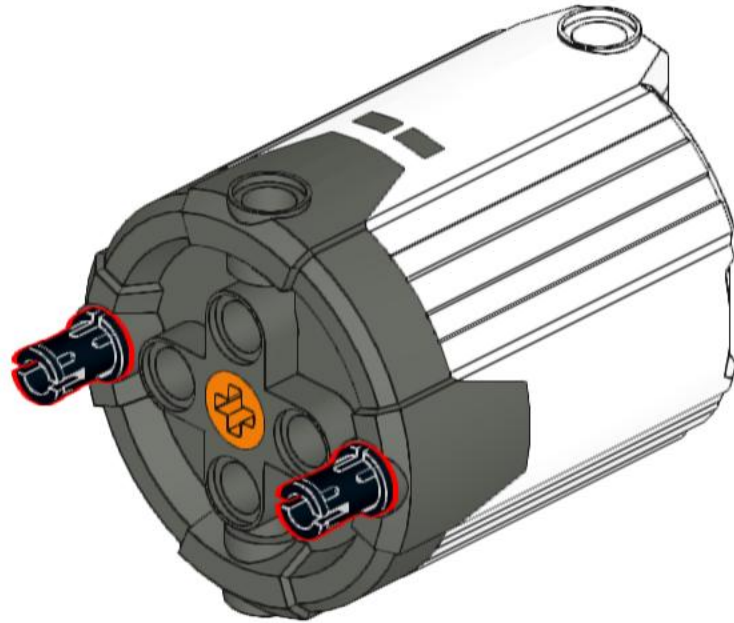


1x
32498, 11

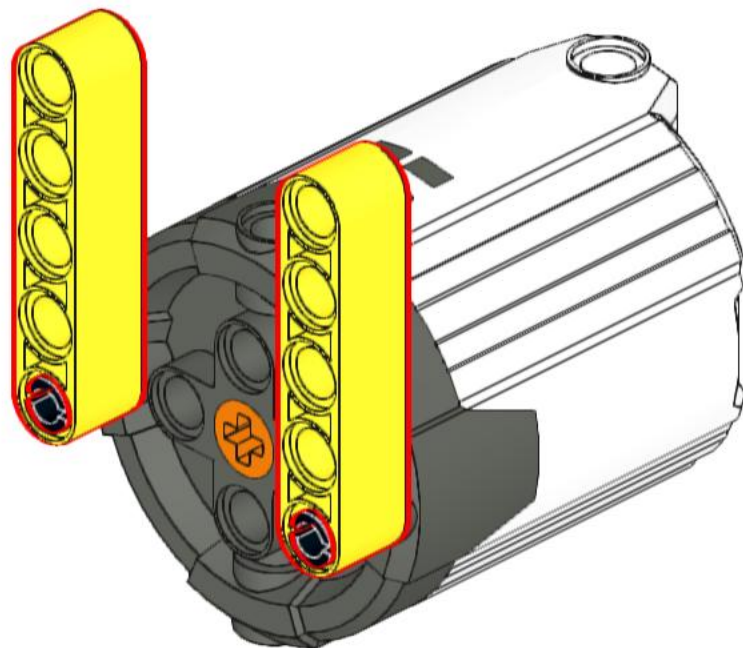
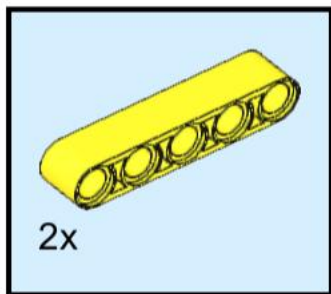
1



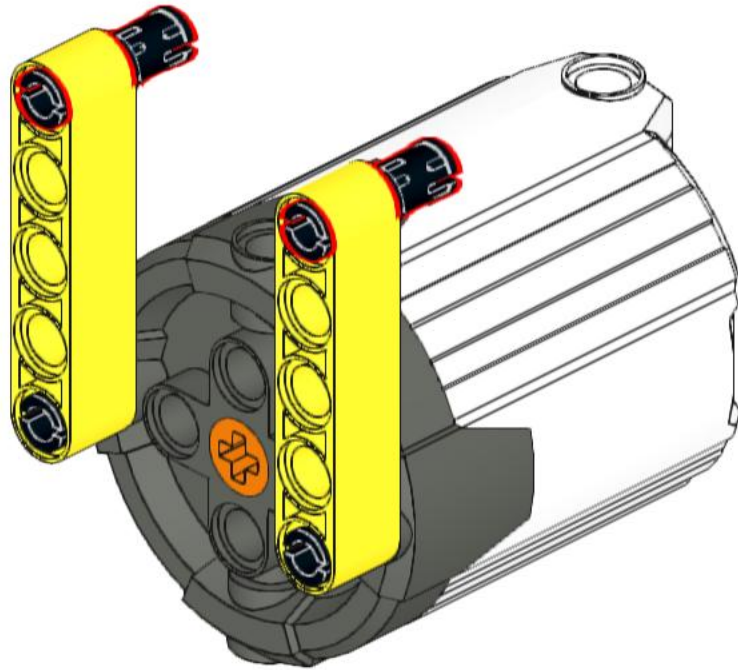
2



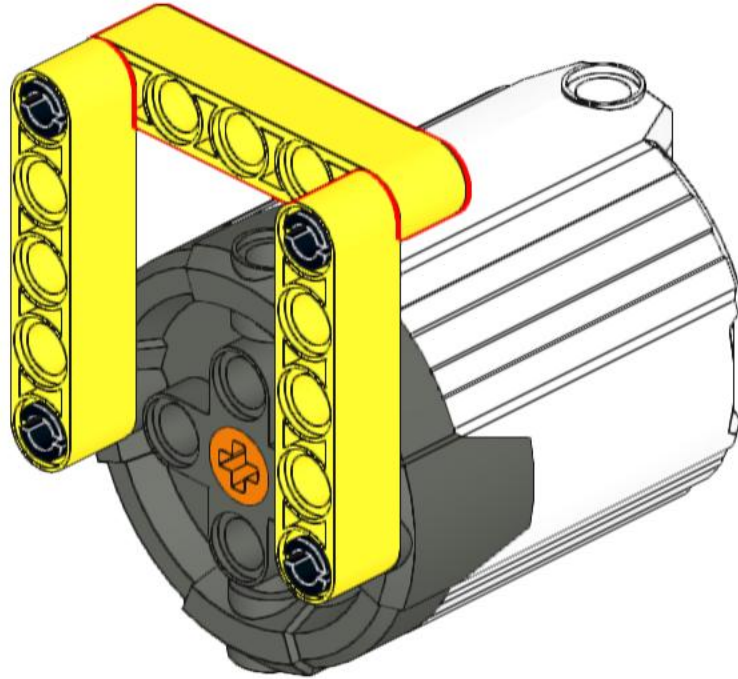
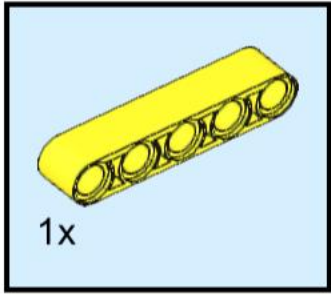
3



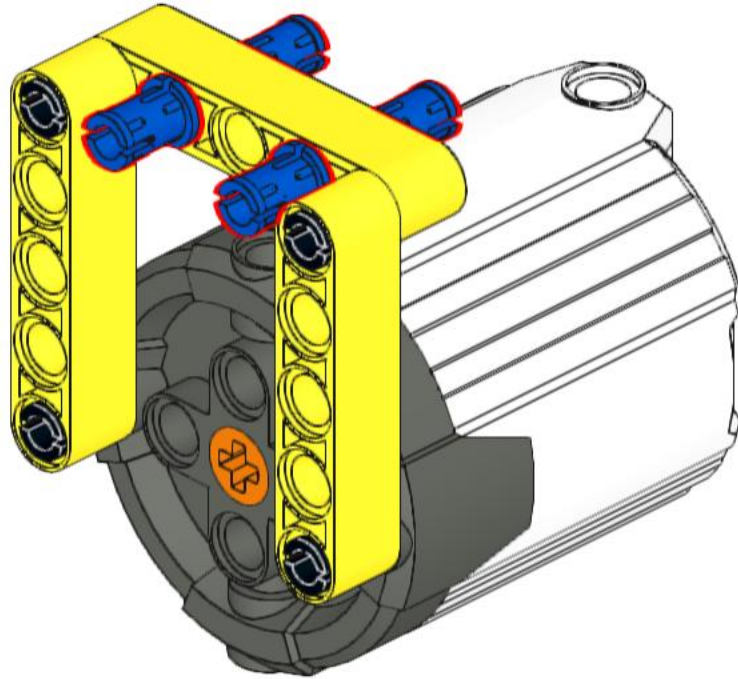
4



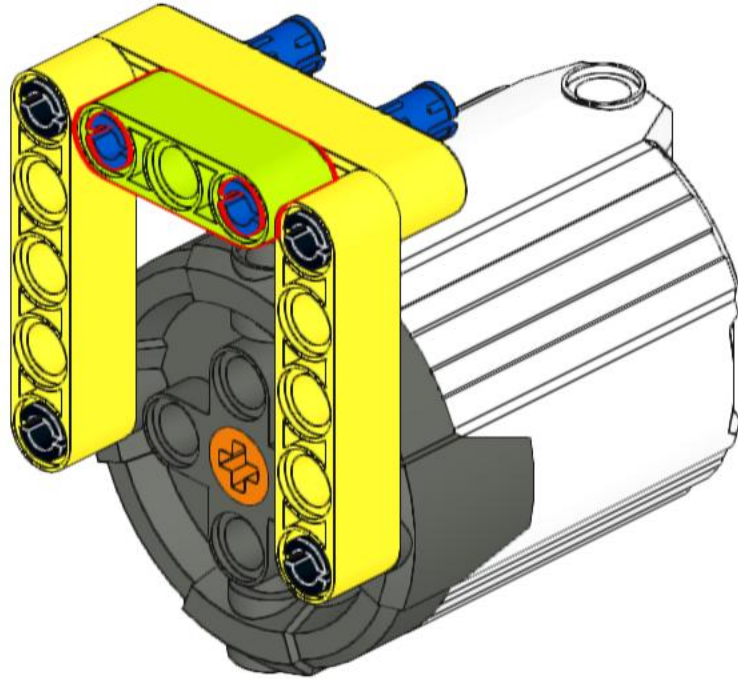
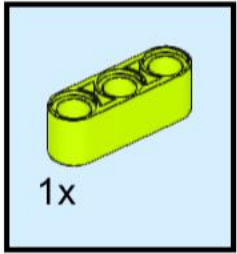
5



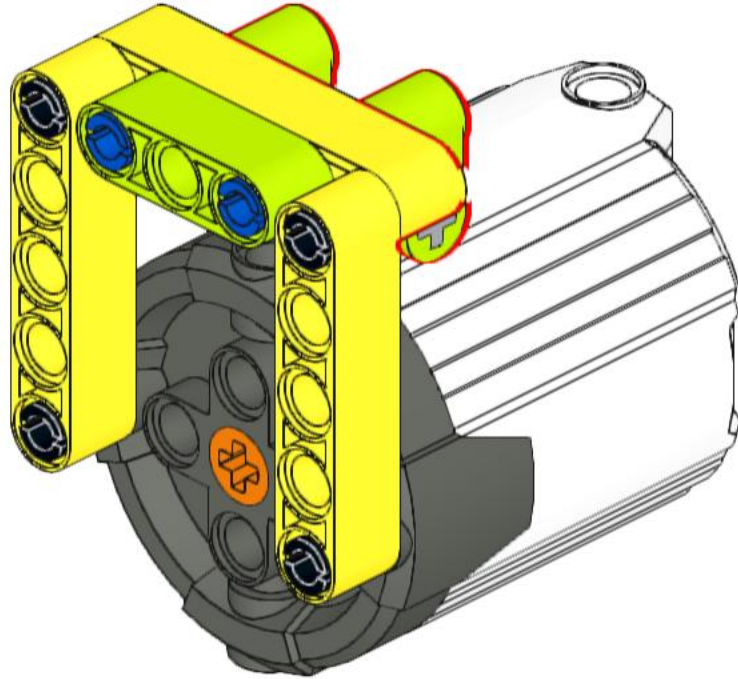
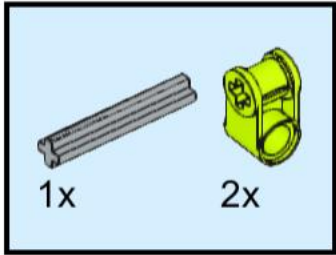
6



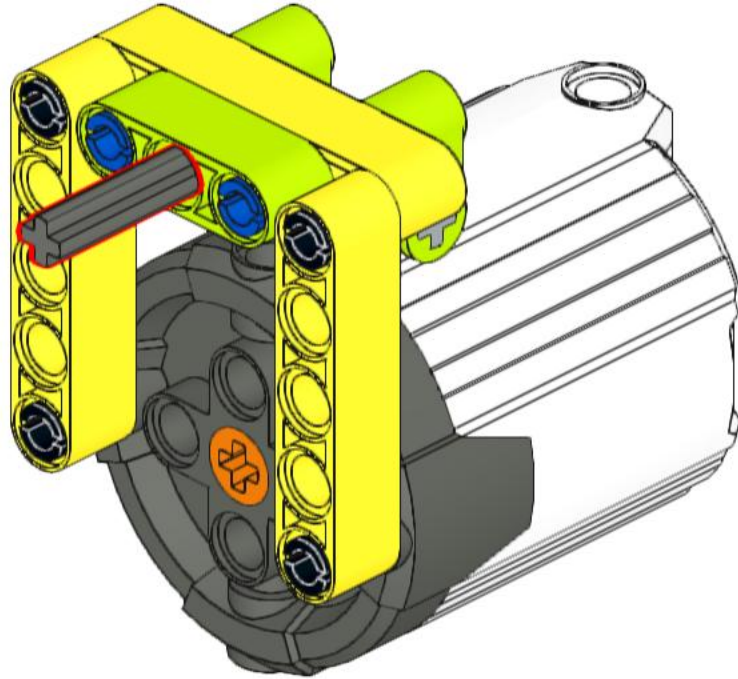
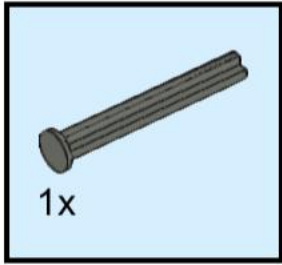
7



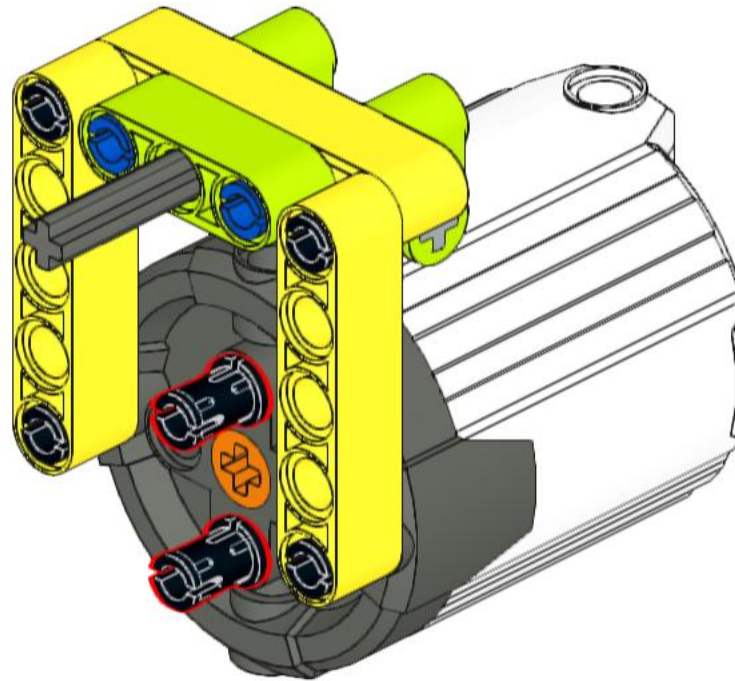
8



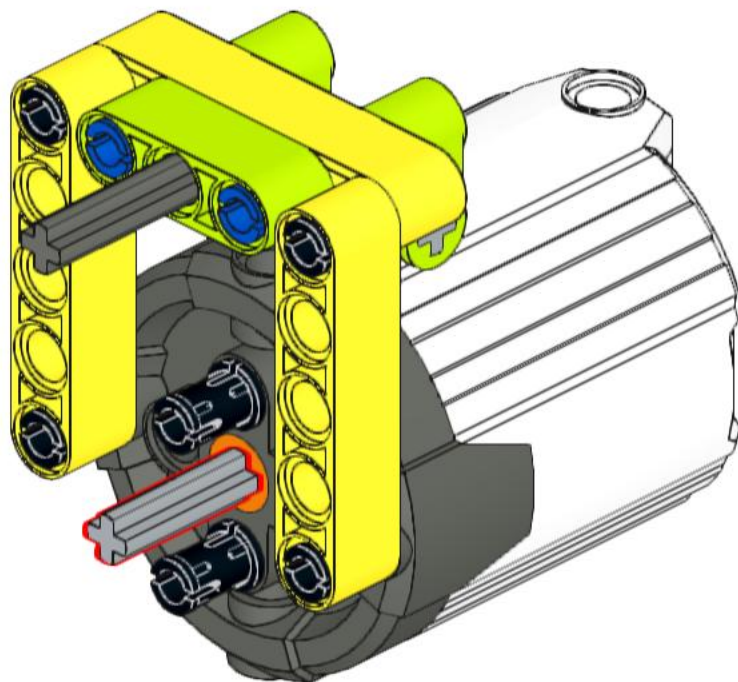
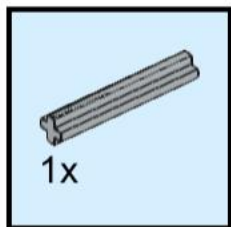
9



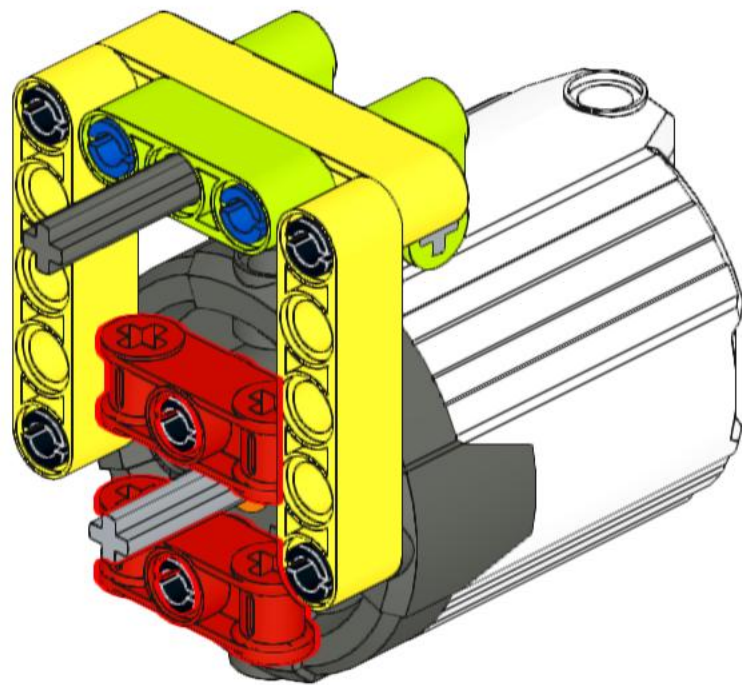
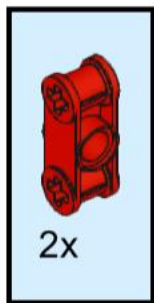
10



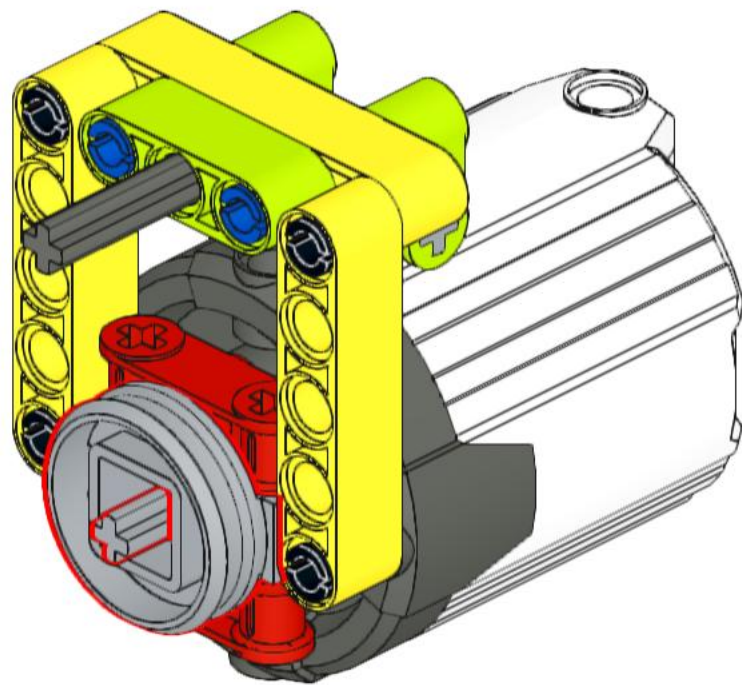
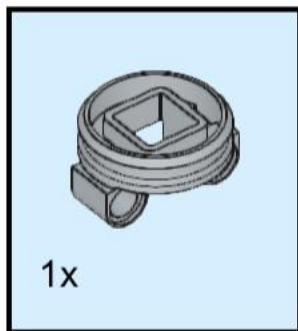
11



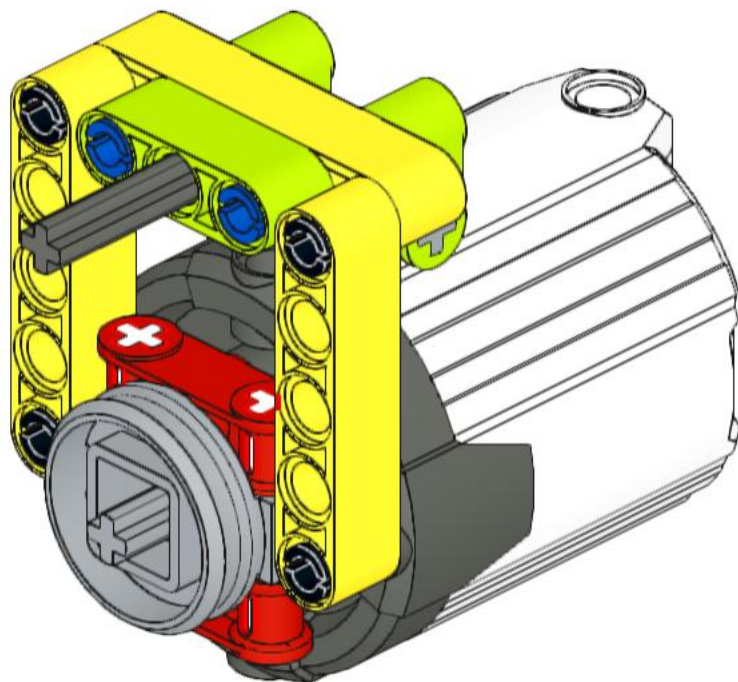
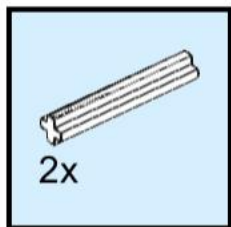
12



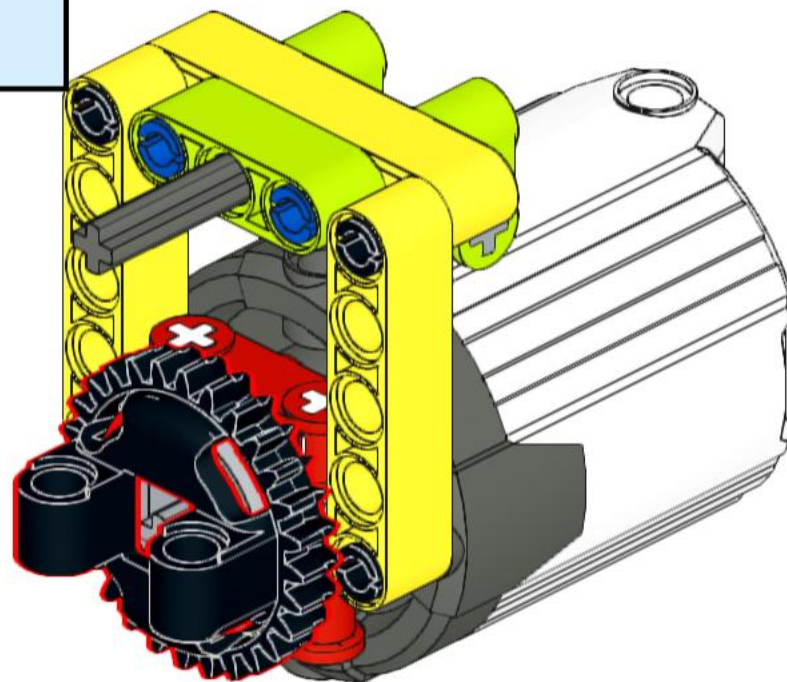
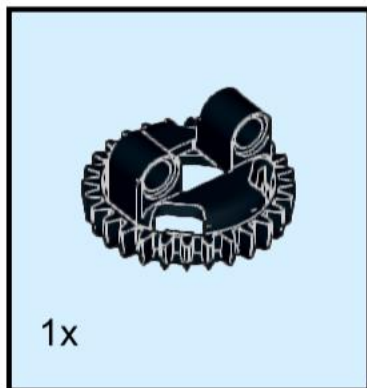
13



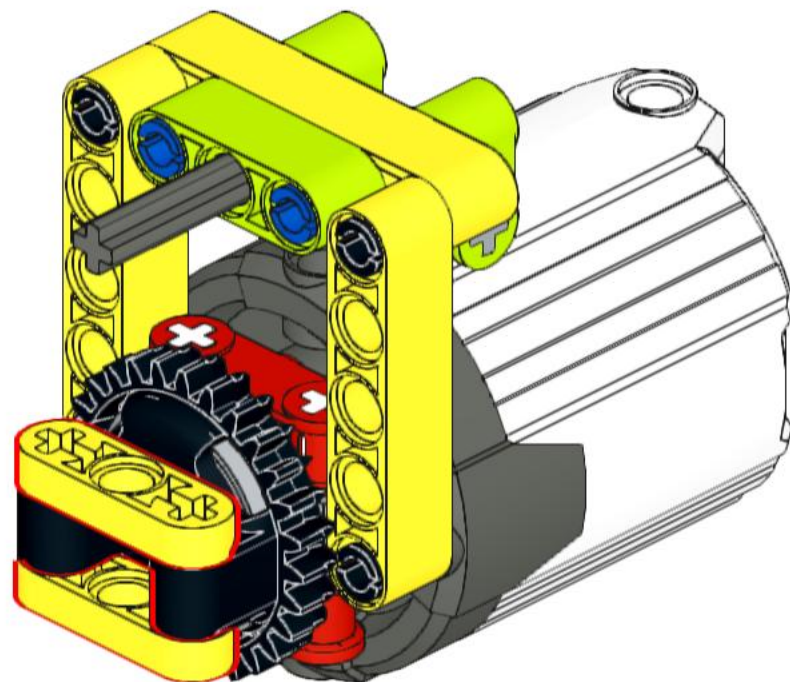
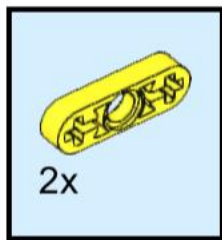
14



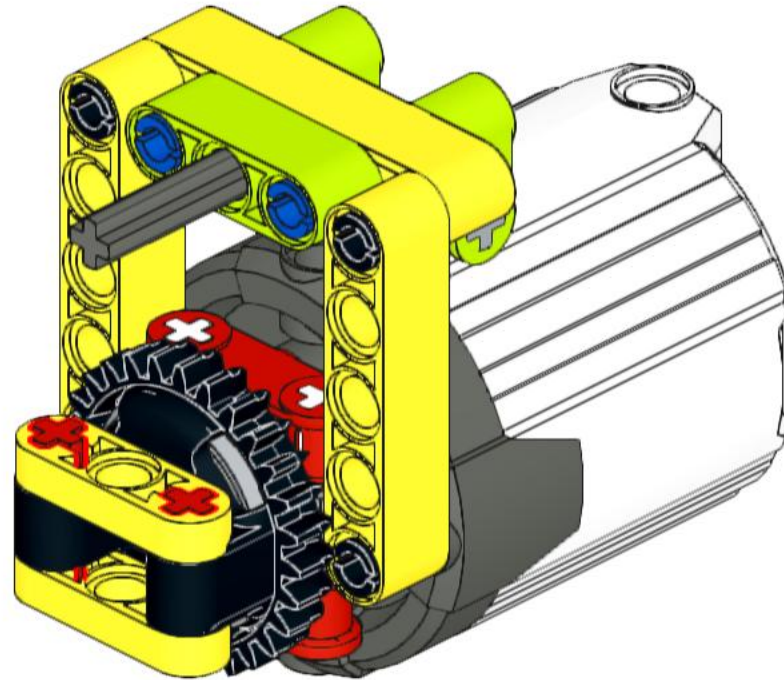
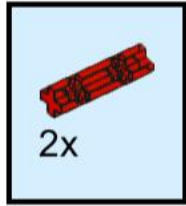
15



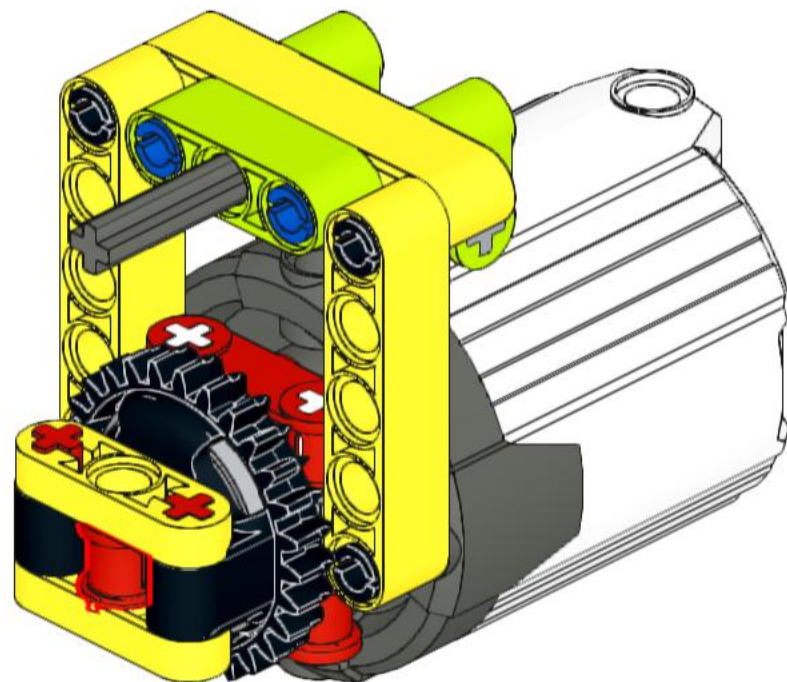
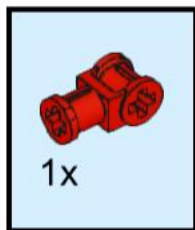
16



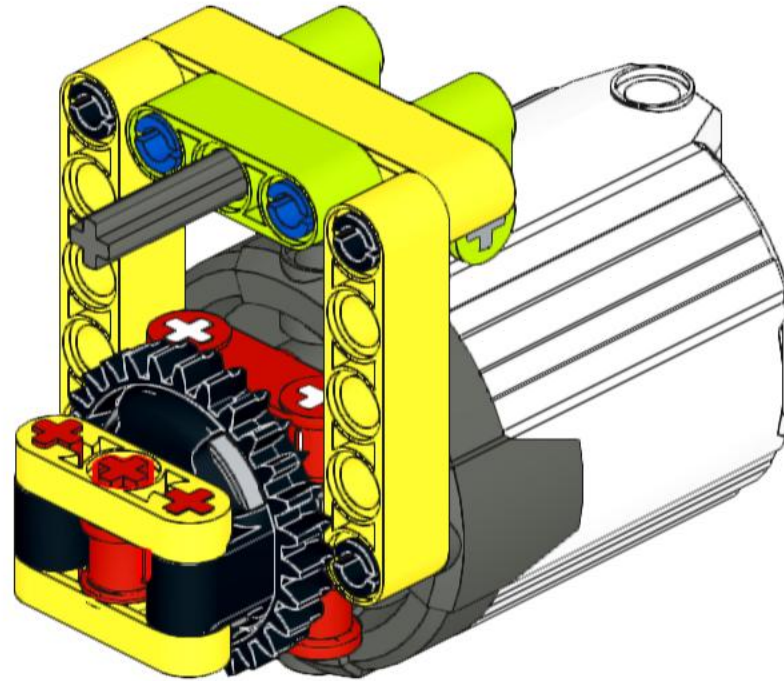
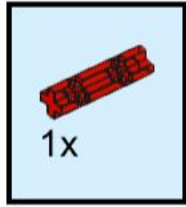
17



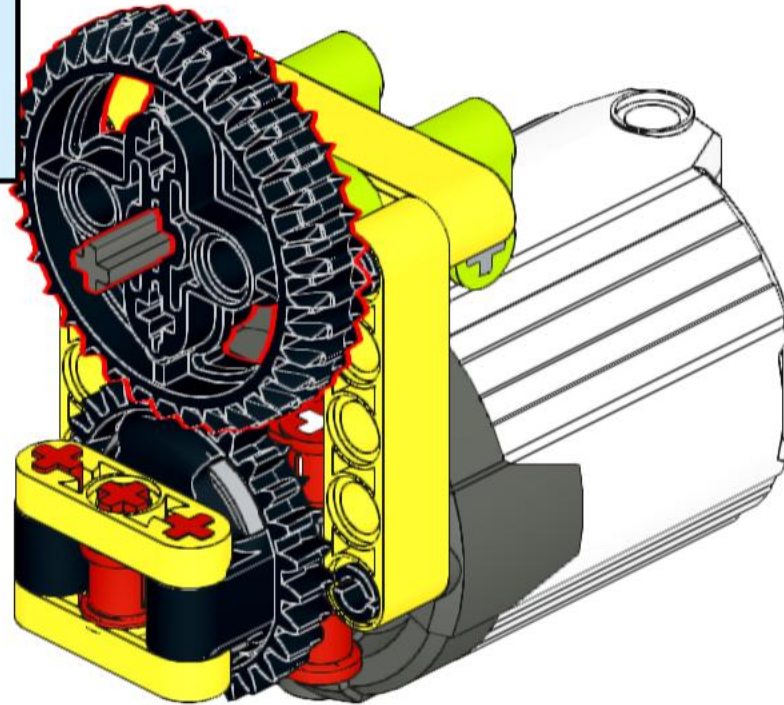
18



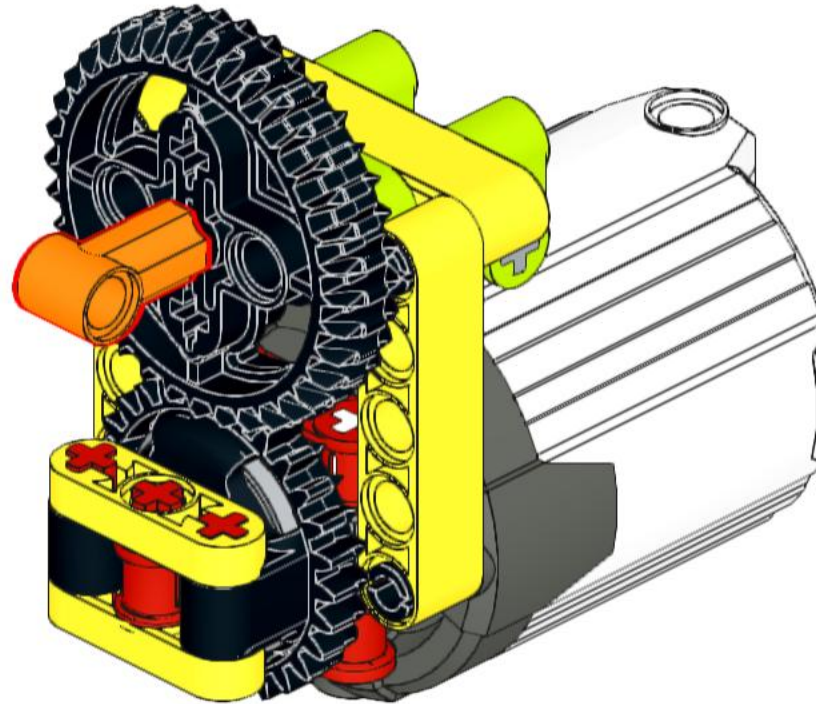
19



20



21



22

