



4x  
2780, 11



1x  
94925, 1



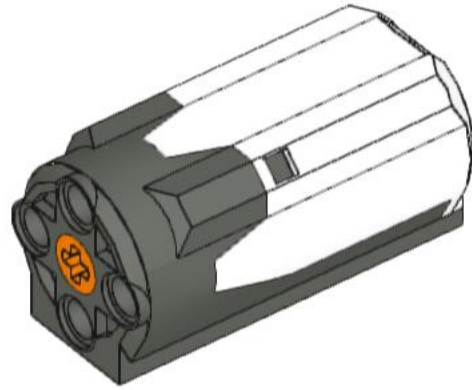
1x  
32184, 5



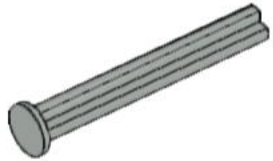
2x  
43093, 7



1x  
3648, 10



1x  
32013, 4



1x  
87083, 9



2x  
41678, 103

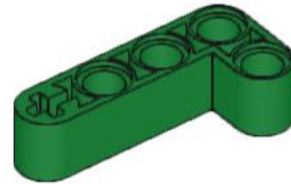
1x  
58120c01, 1



2x  
3713, 99



2x  
32062, 5

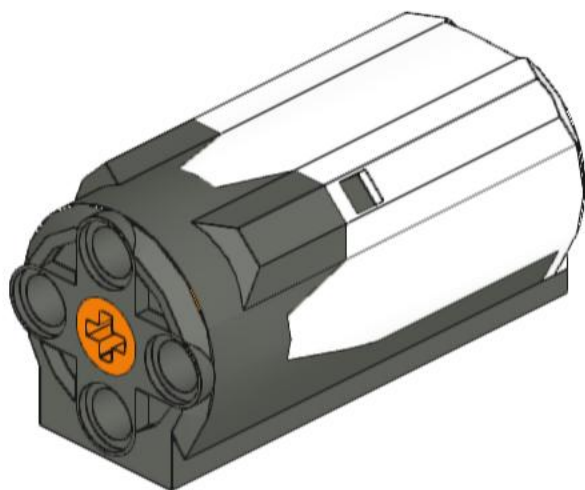
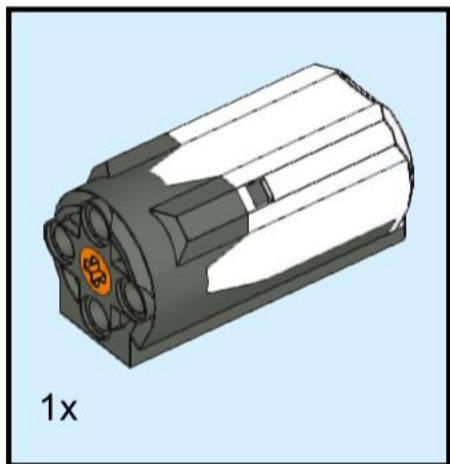


2x  
32140, 6

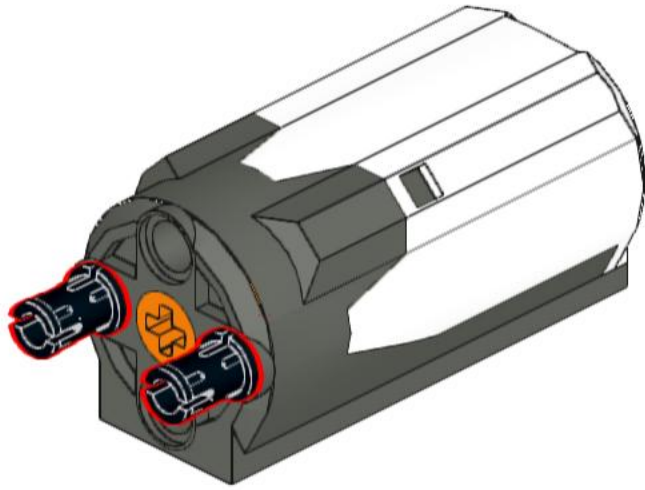


1x  
4519, 99

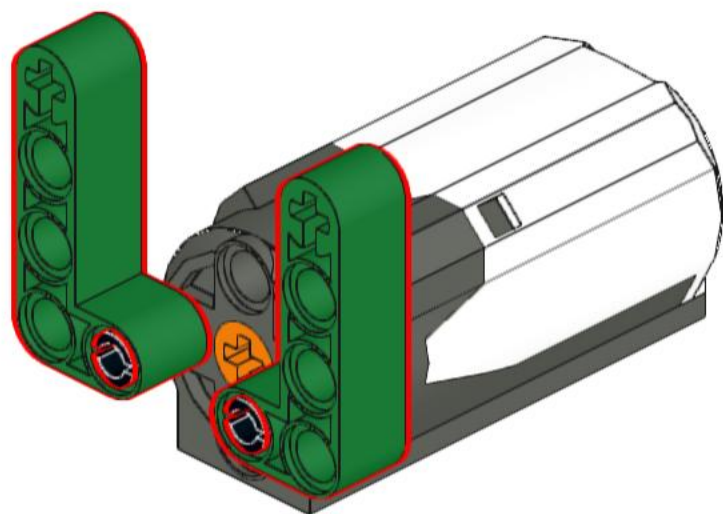
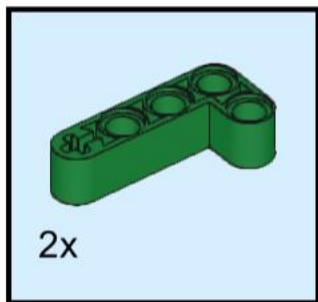
1



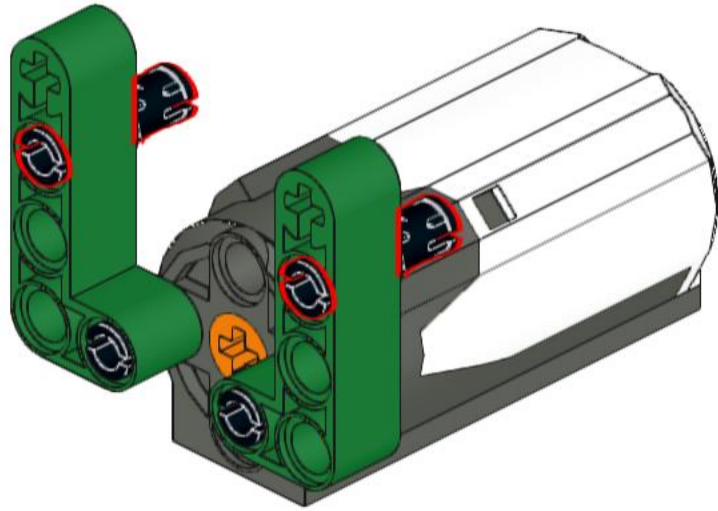
2



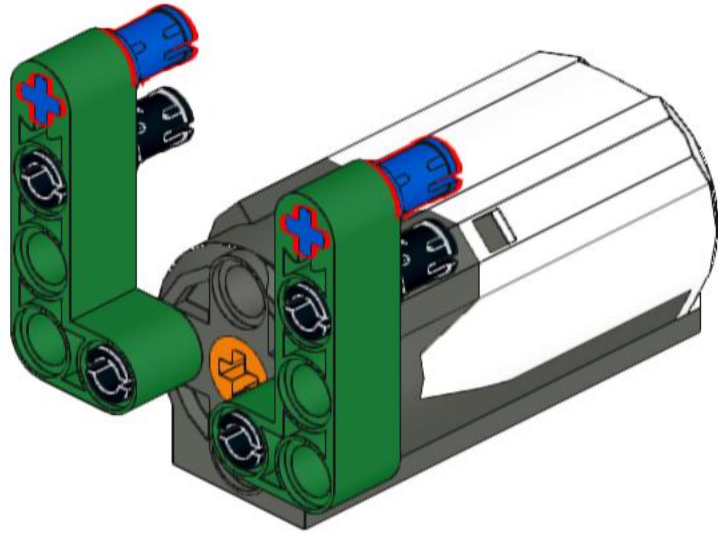
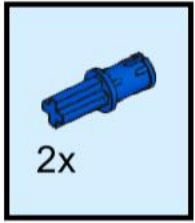
3



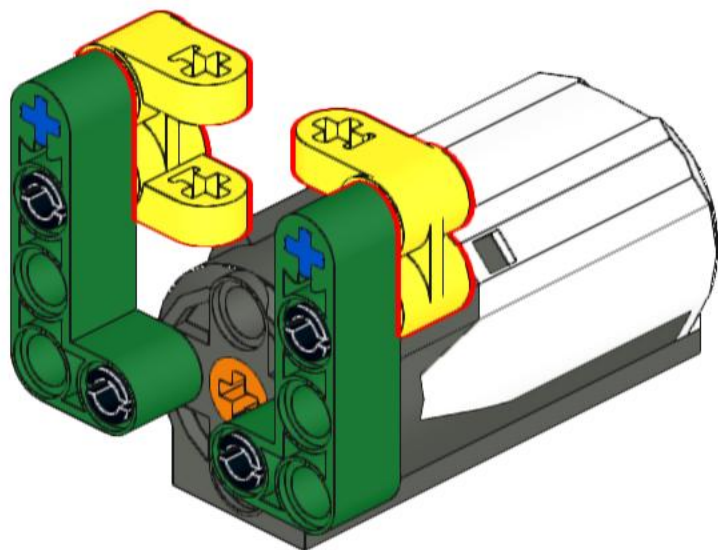
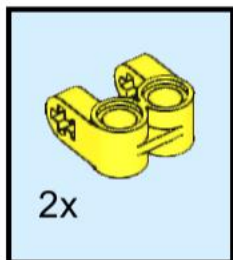
4



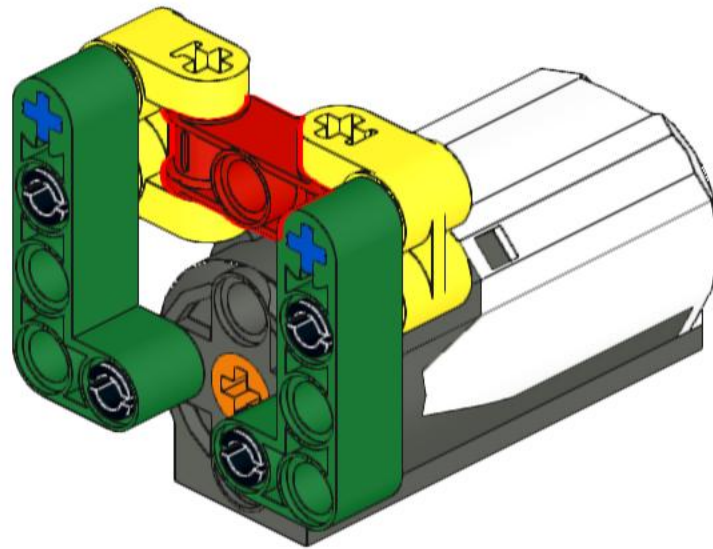
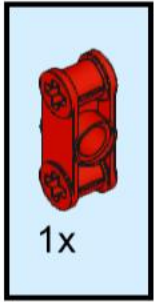
5



6

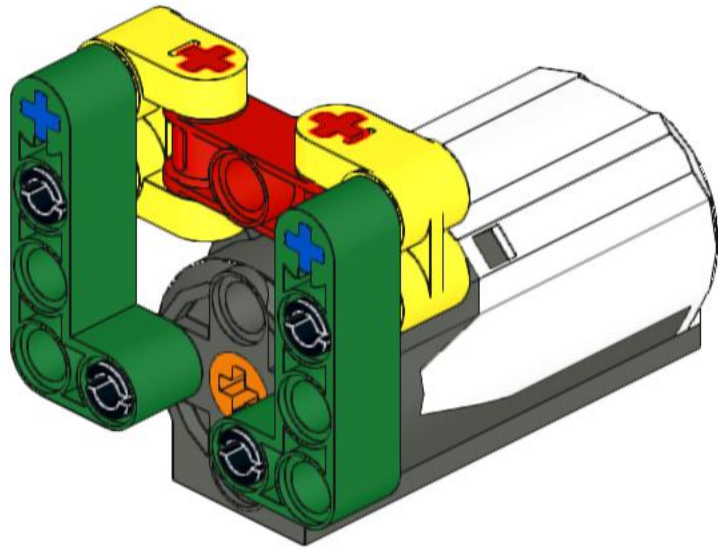
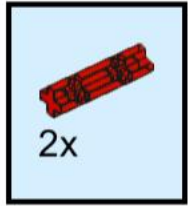


7

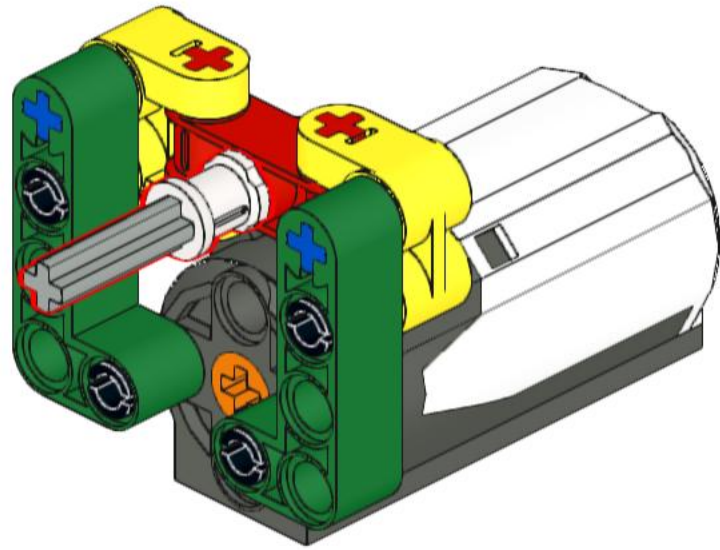
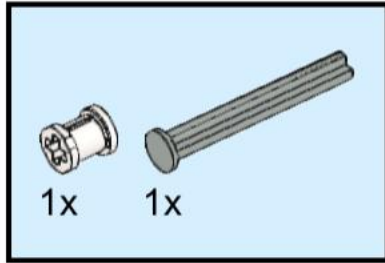




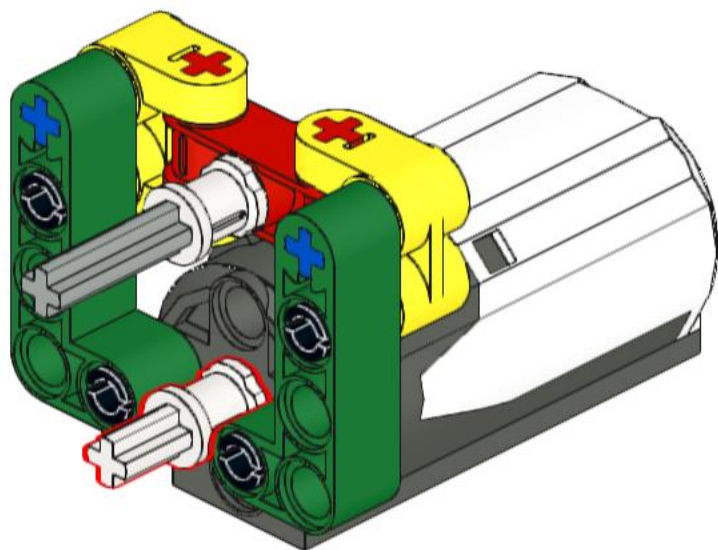
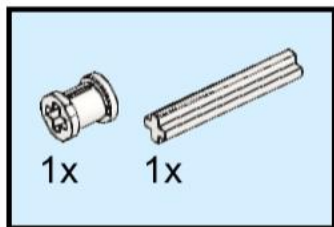
8



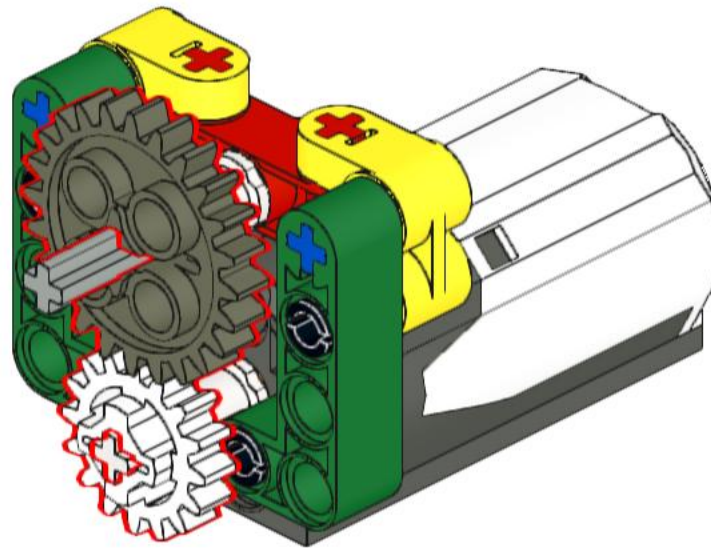
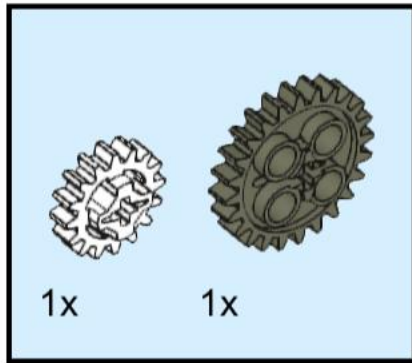
9



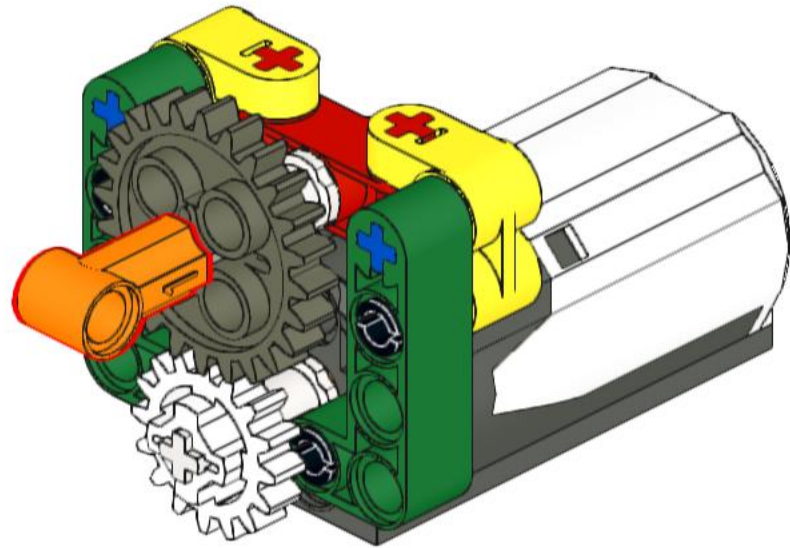
# 10



# 11



# 12



13

