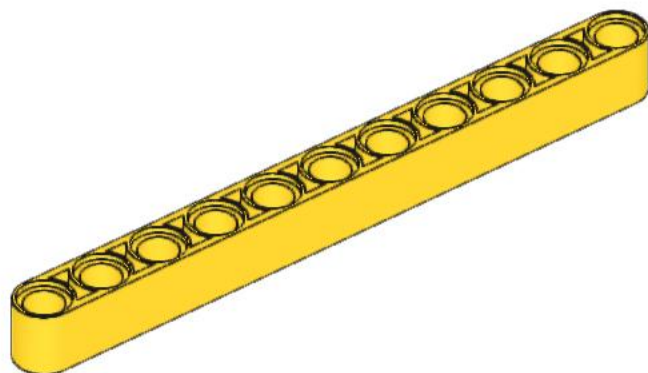
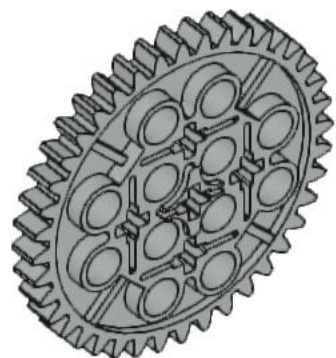


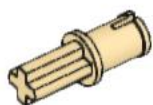
1x  
3648, 9



1x  
32525, 3

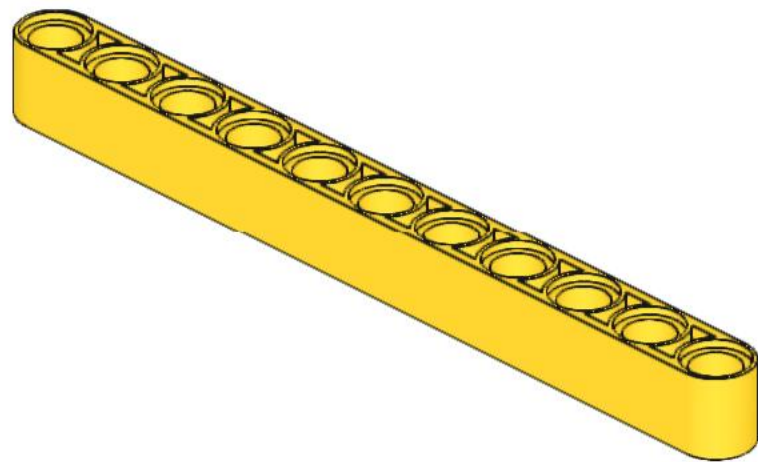
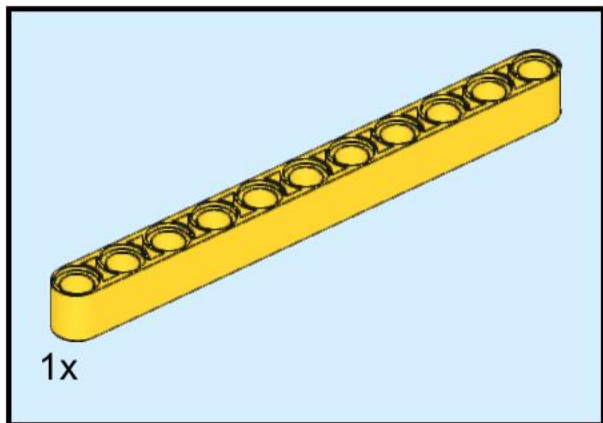


1x  
3649, 9

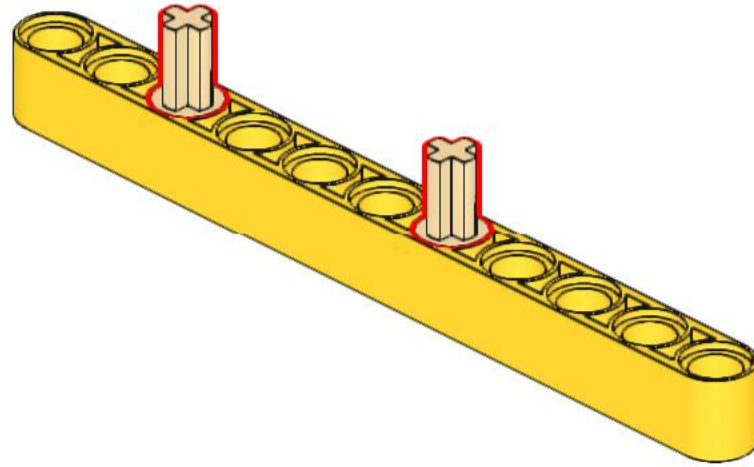
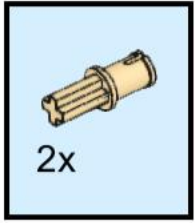


2x  
3749, 2

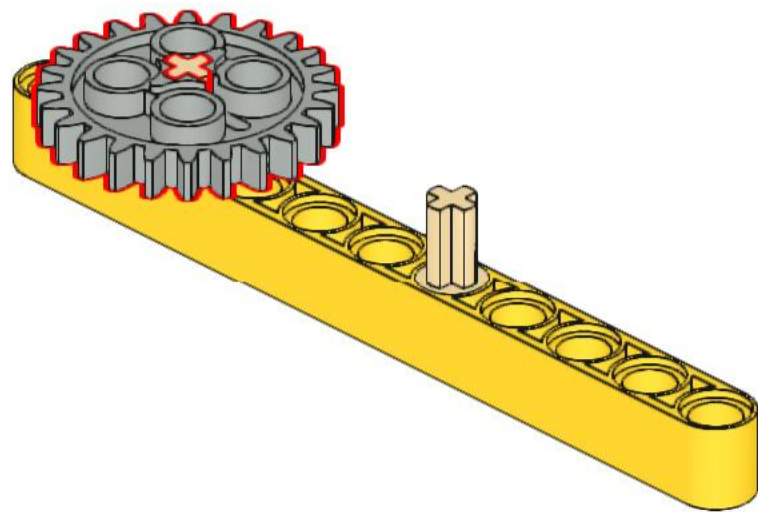
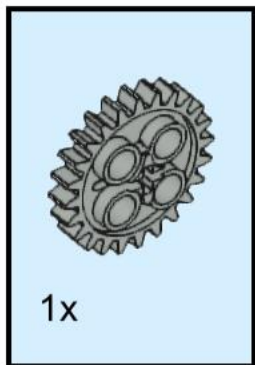
1



2



3



4

