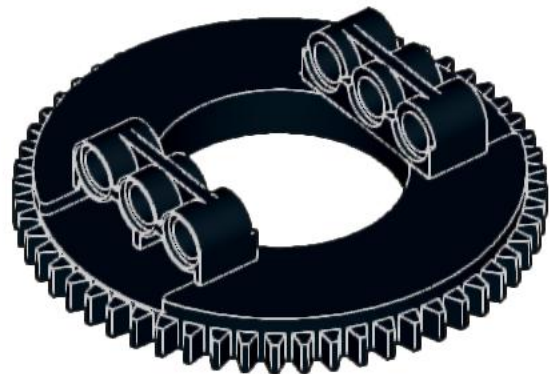




4x  
2780, 11



1x  
3705, 11



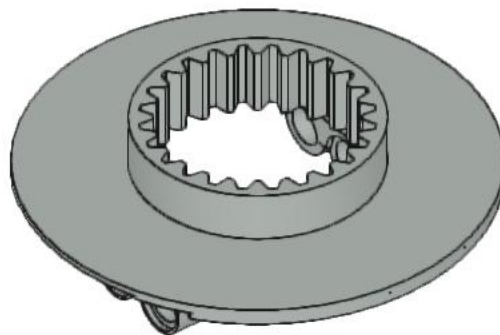
1x  
48168, 11



2x  
3713, 9



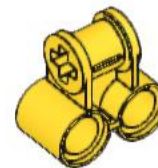
1x  
4019, 9



1x  
48452, 9



2x  
32062, 5

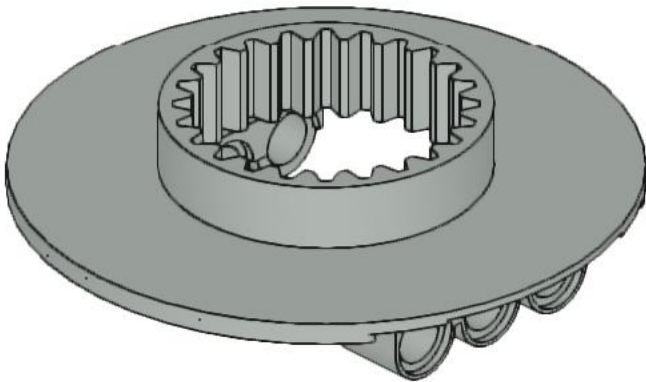
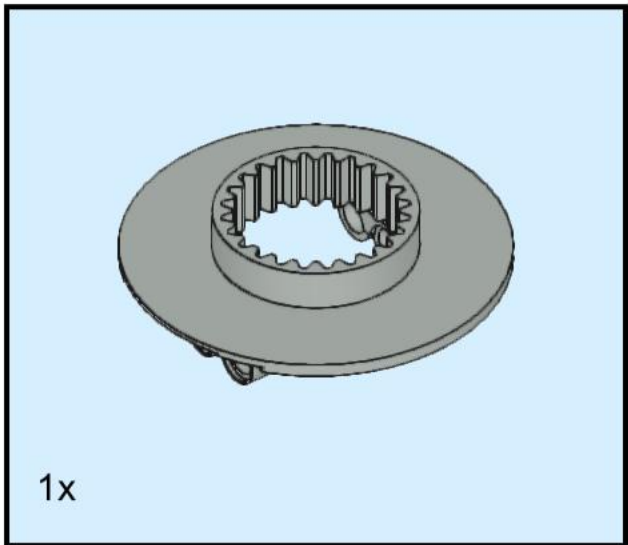


2x  
32291, 3

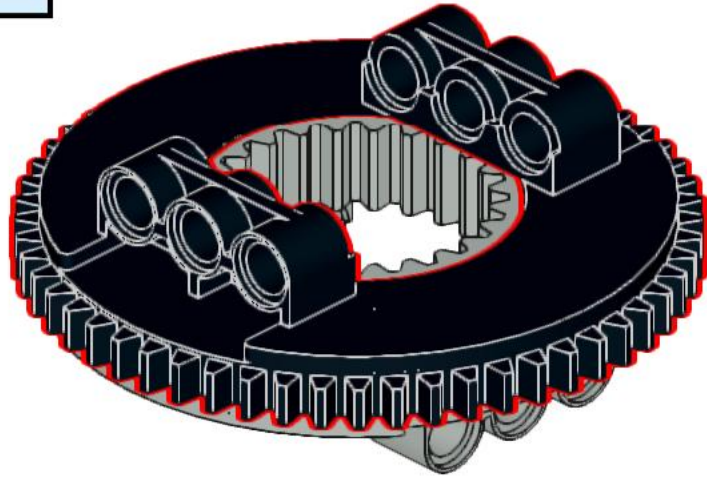
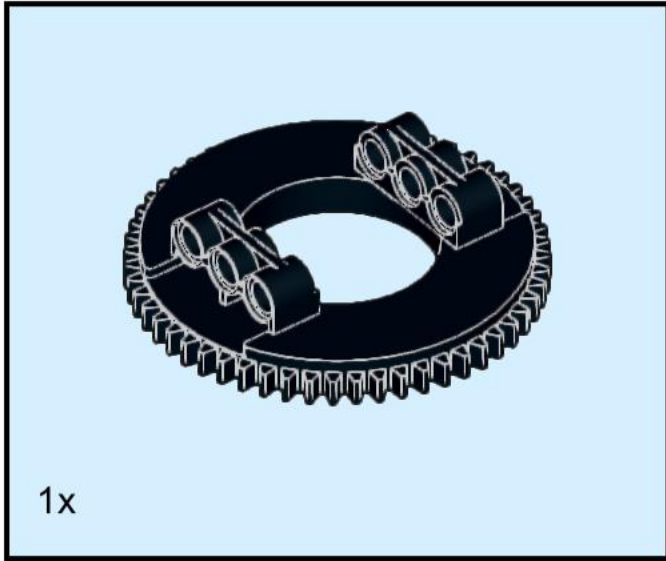


1x  
32184, 6

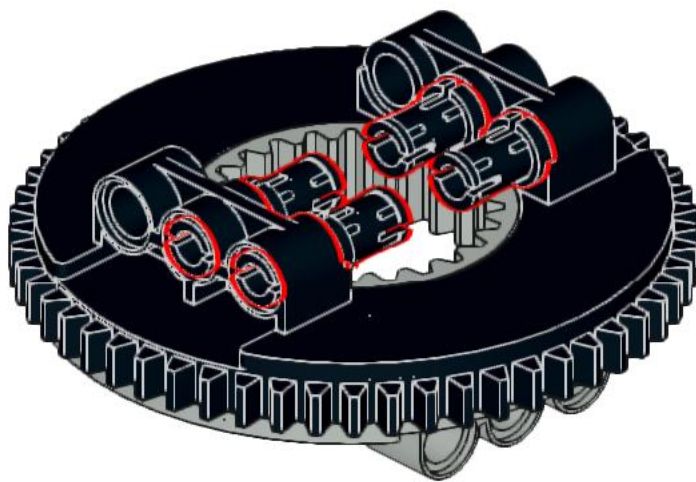
1



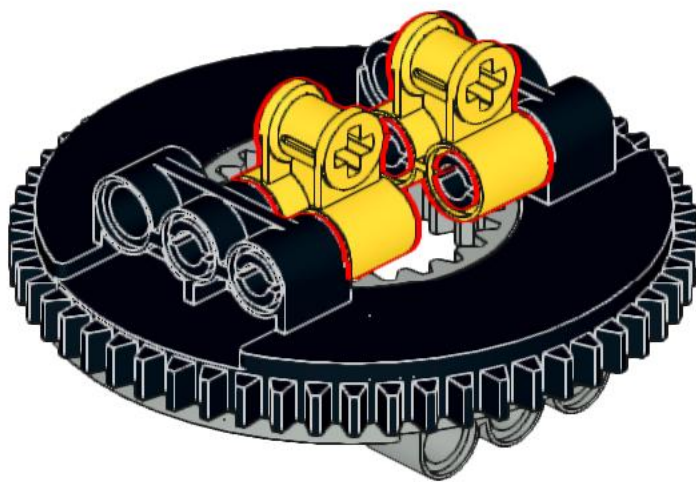
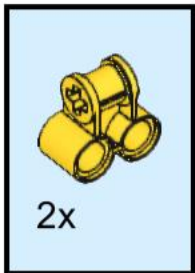
2



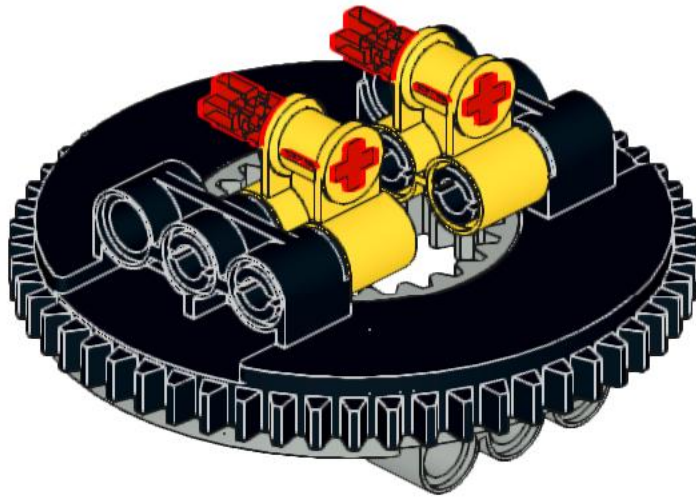
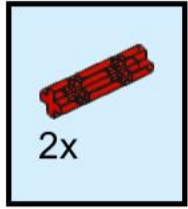
3



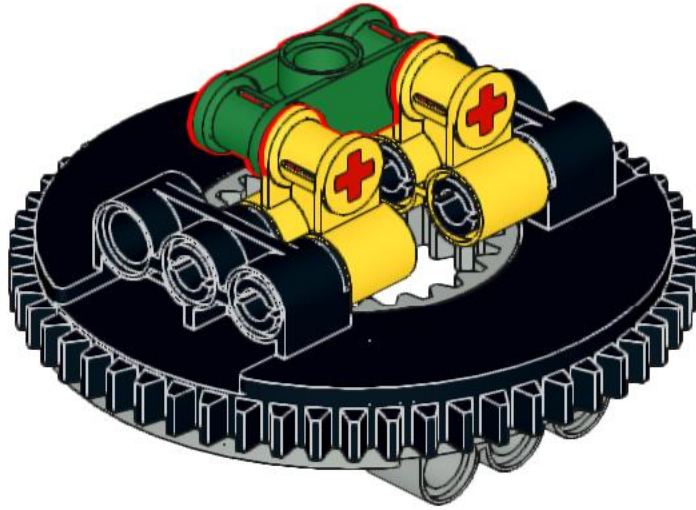
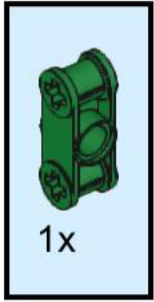
4



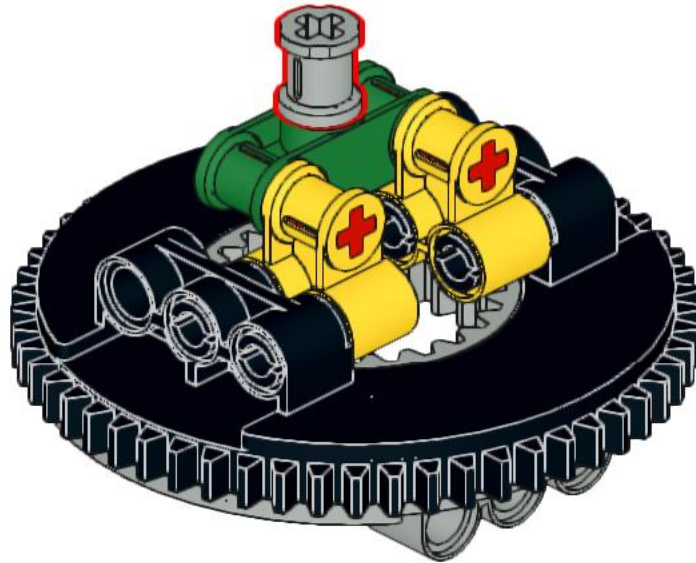
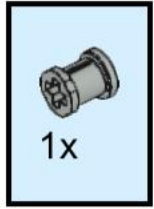
5



6

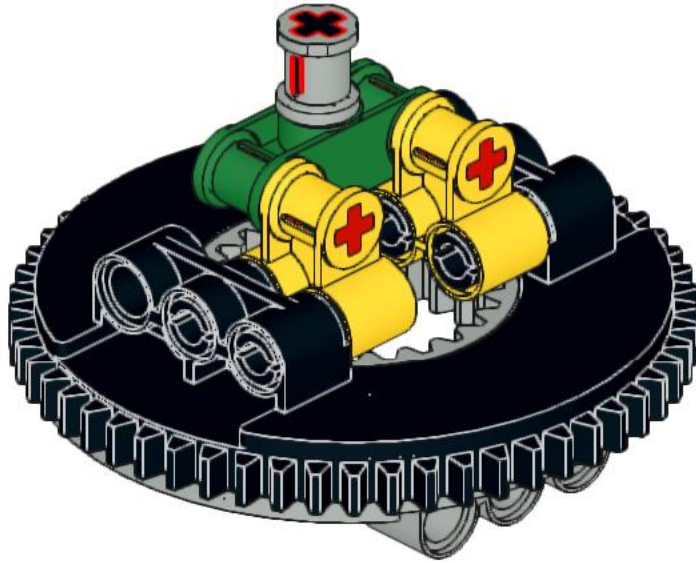
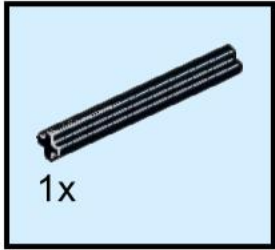


7

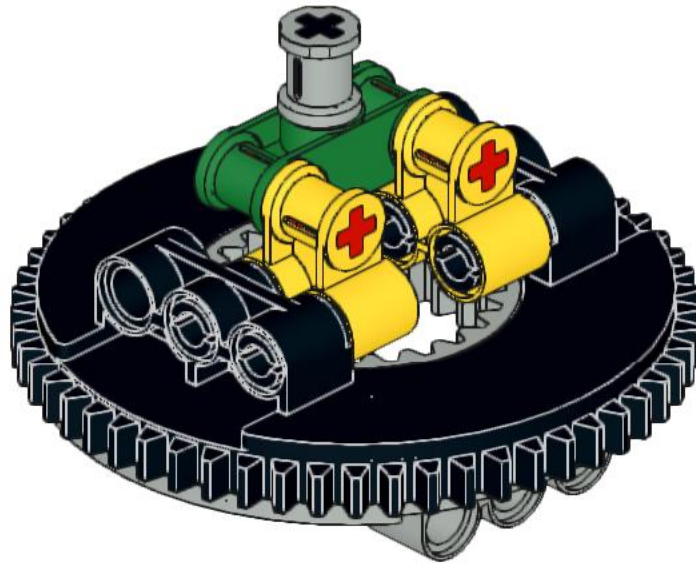
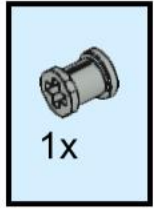




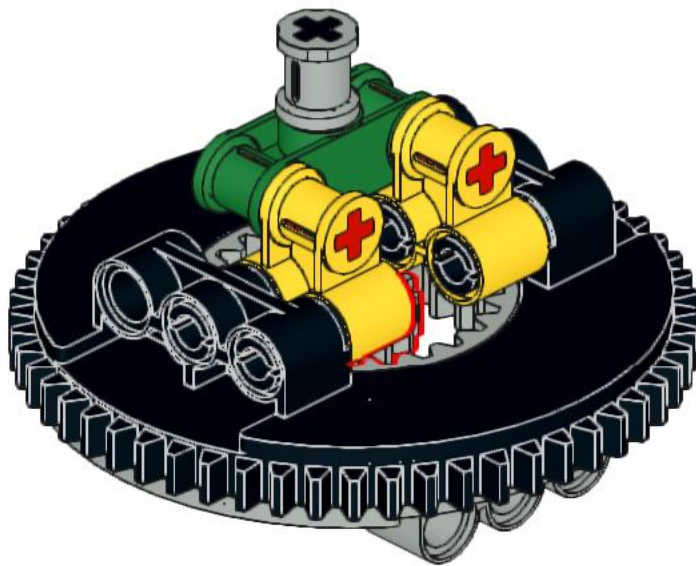
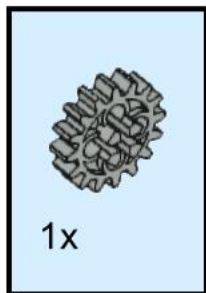
8



9



# 10



11

