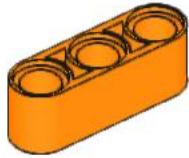




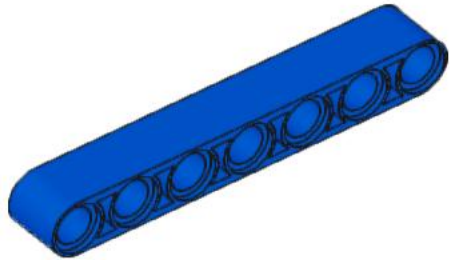
2x
32270, 11



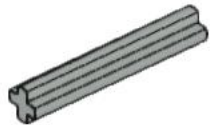
1x
32523, 4



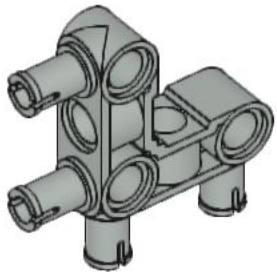
1x
3705, 11



1x
32524, 7

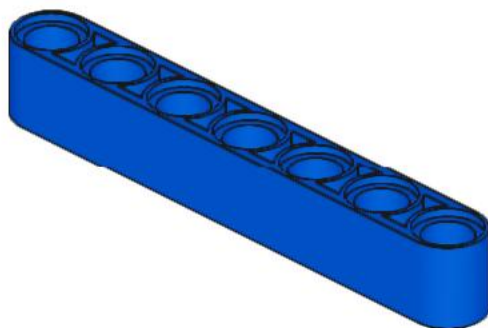
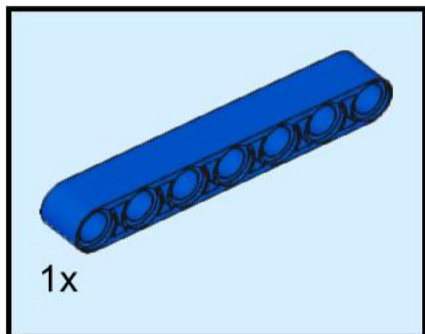


1x
4519, 9

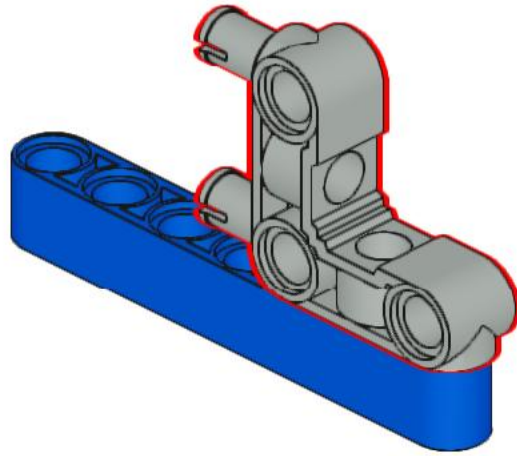
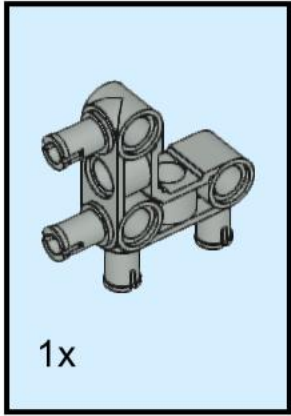


1x
55615, 9

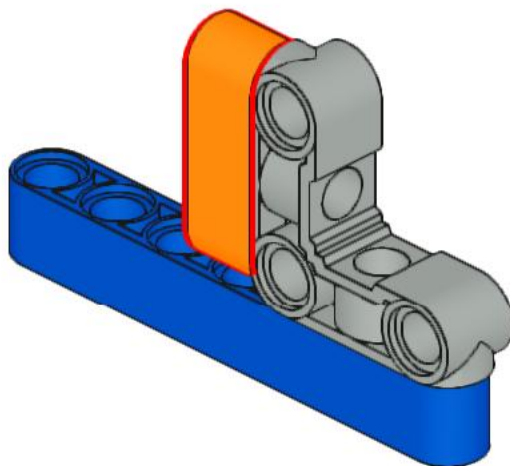
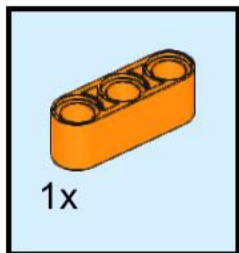
1



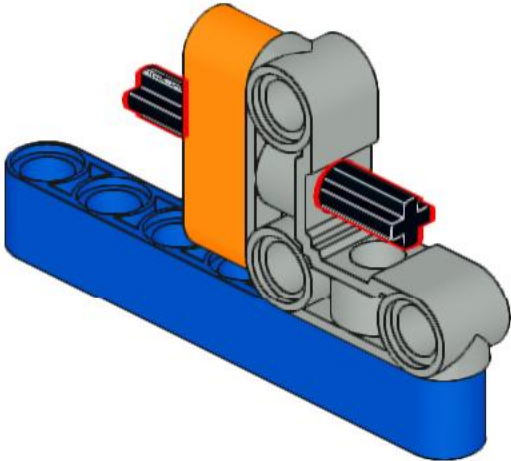
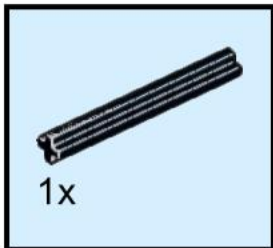
2



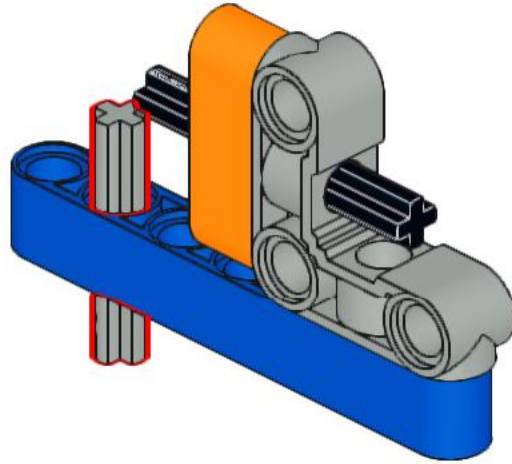
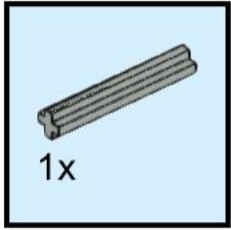
3



4



5



6

