



10x
2780, 11



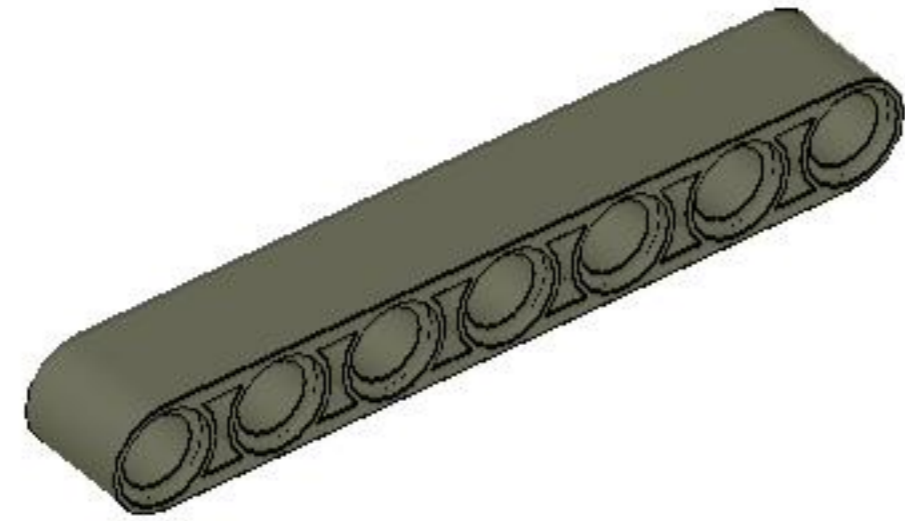
1x
32270, 11



2x
32291, 11



1x
99010, 11



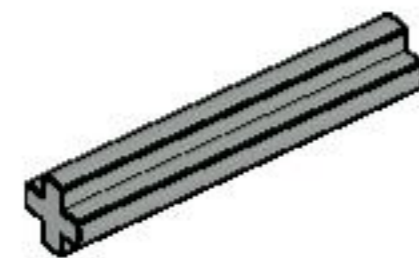
3x
32524, 10



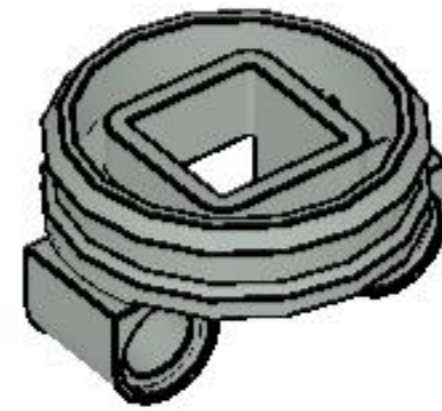
2x
60483, 9



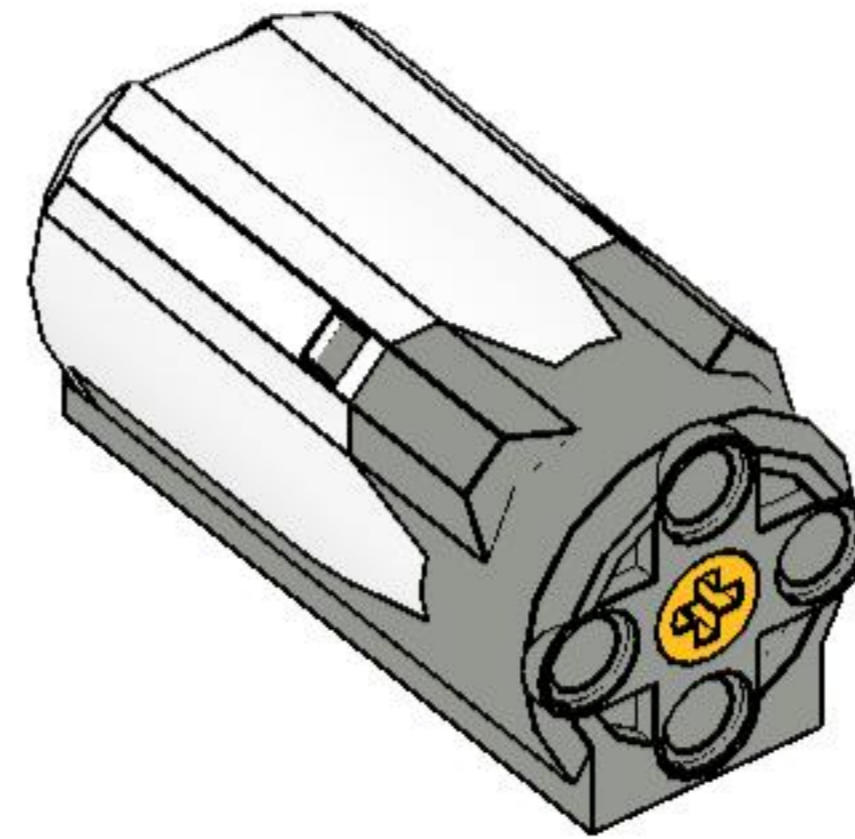
2x
6536, 9



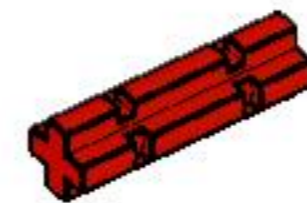
3x
4519, 9



1x
99009, 9



1x
58120c01, 1



2x
32062, 5



1x
32013, 3

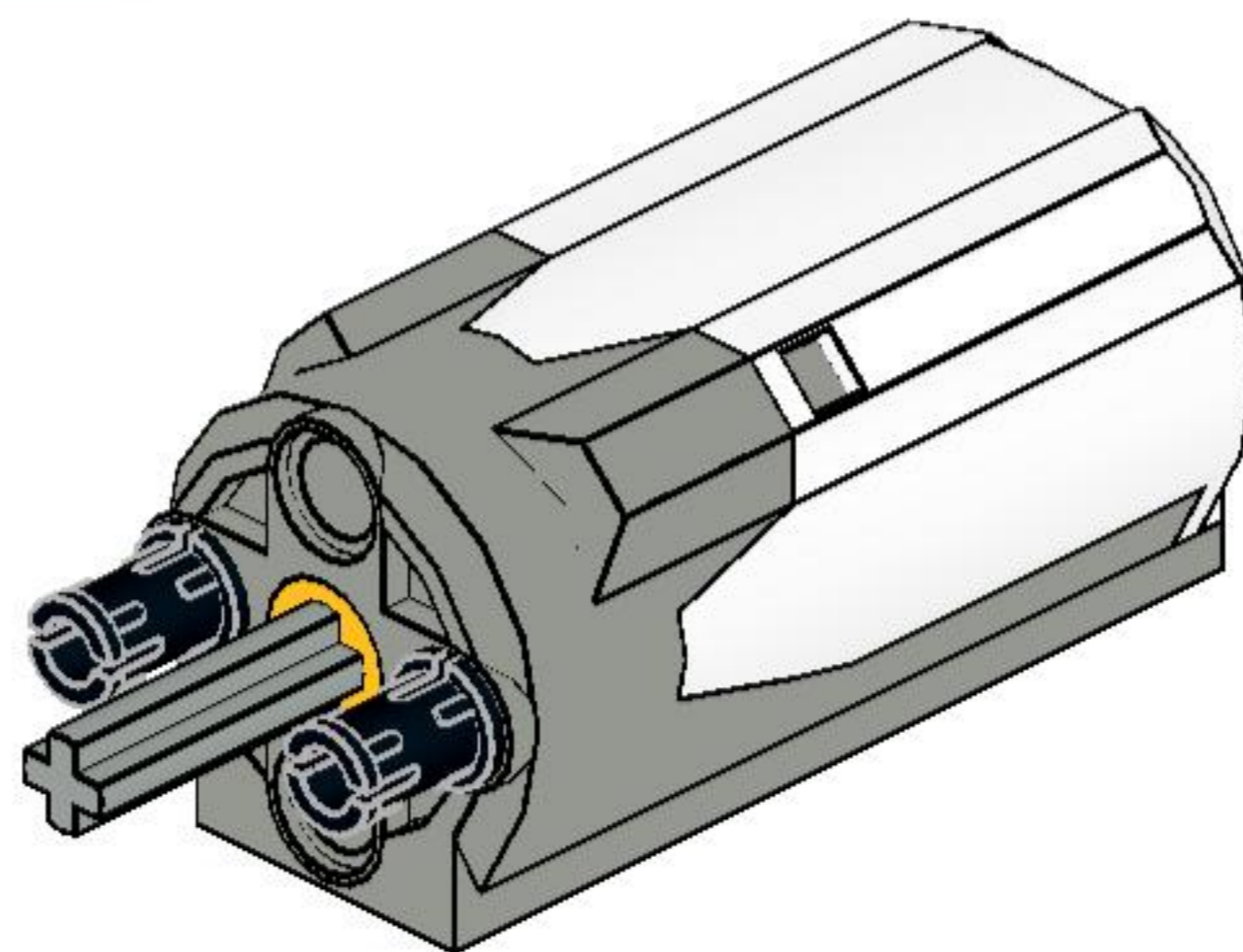
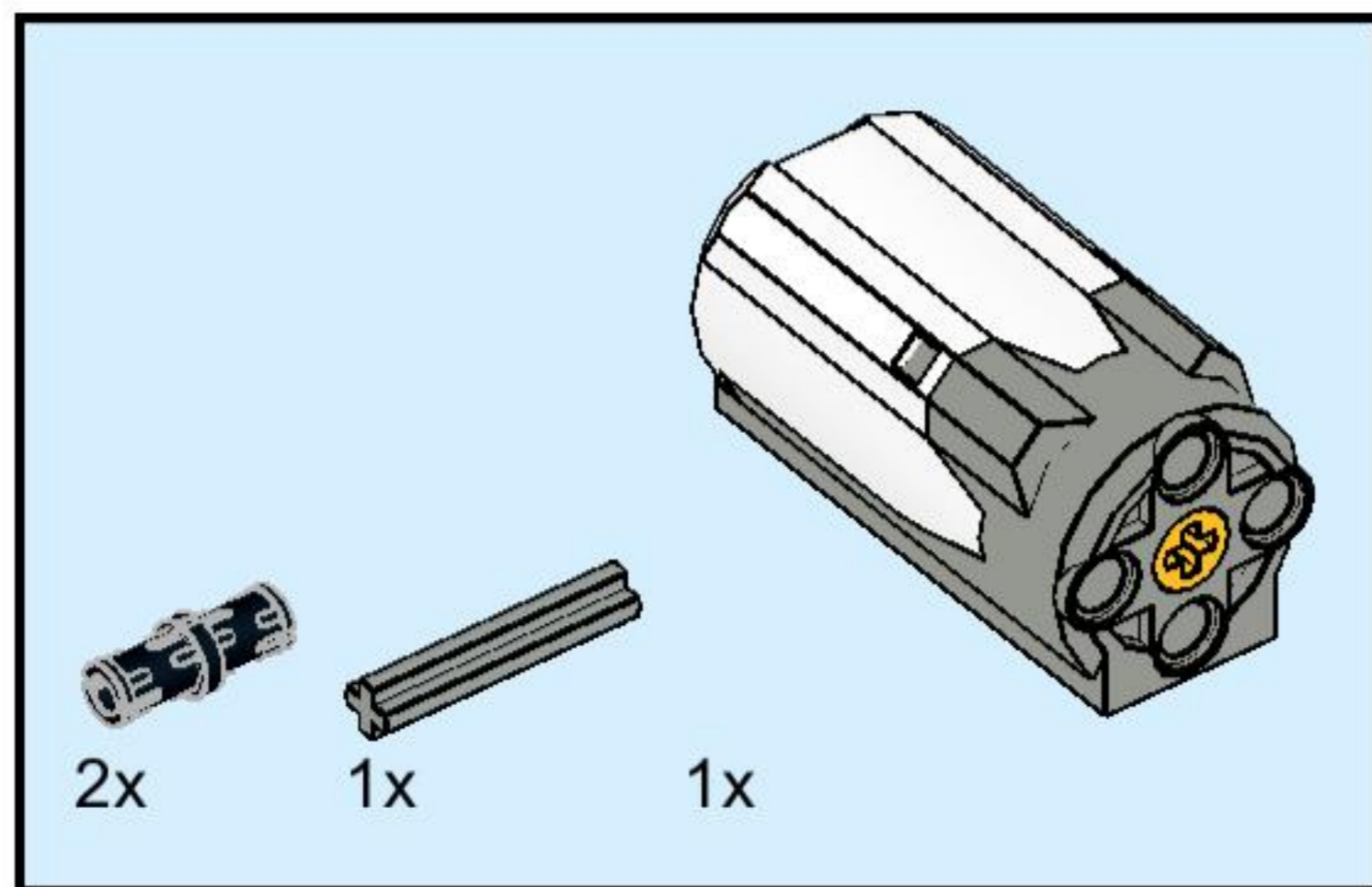


1x
32039, 3

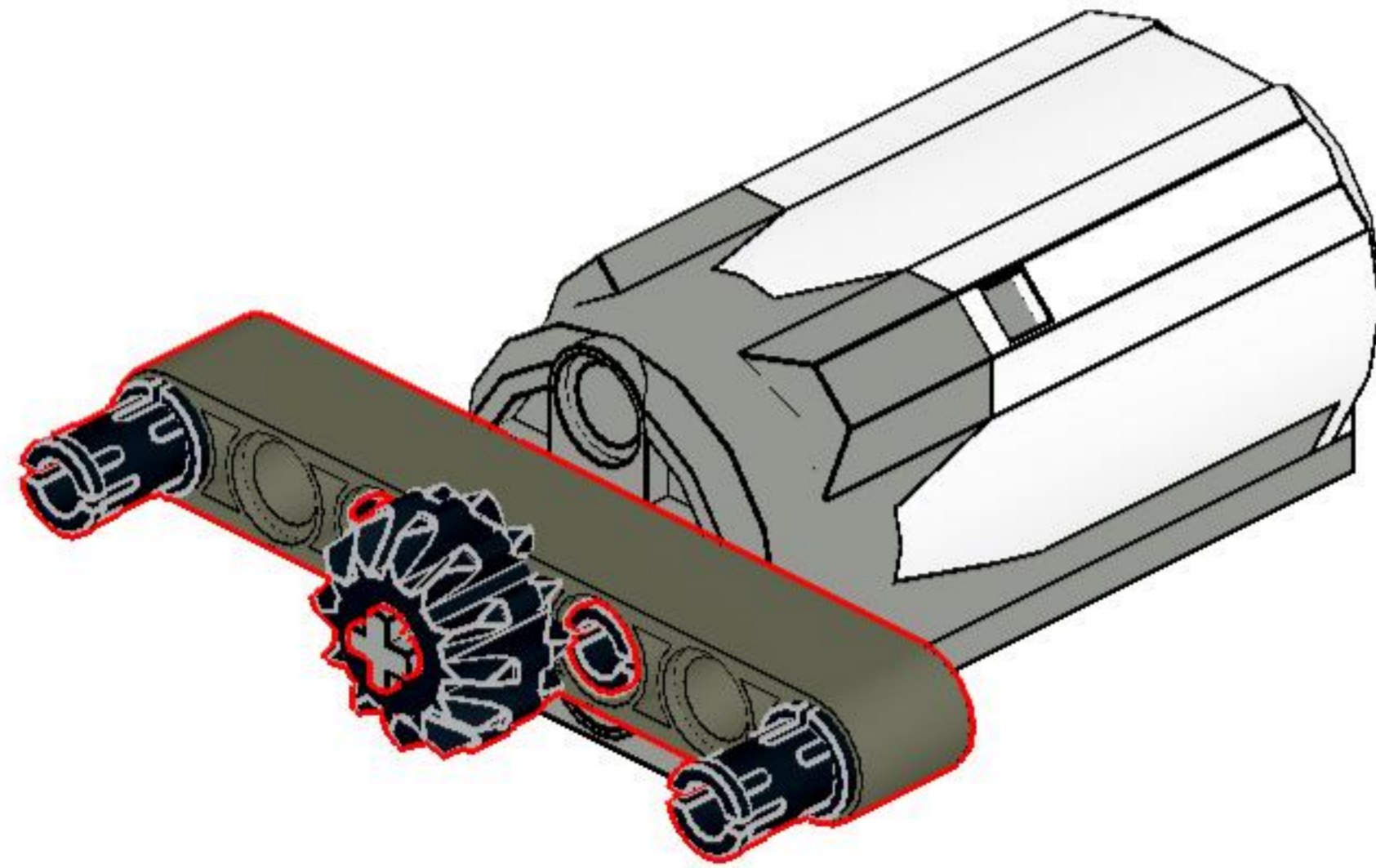
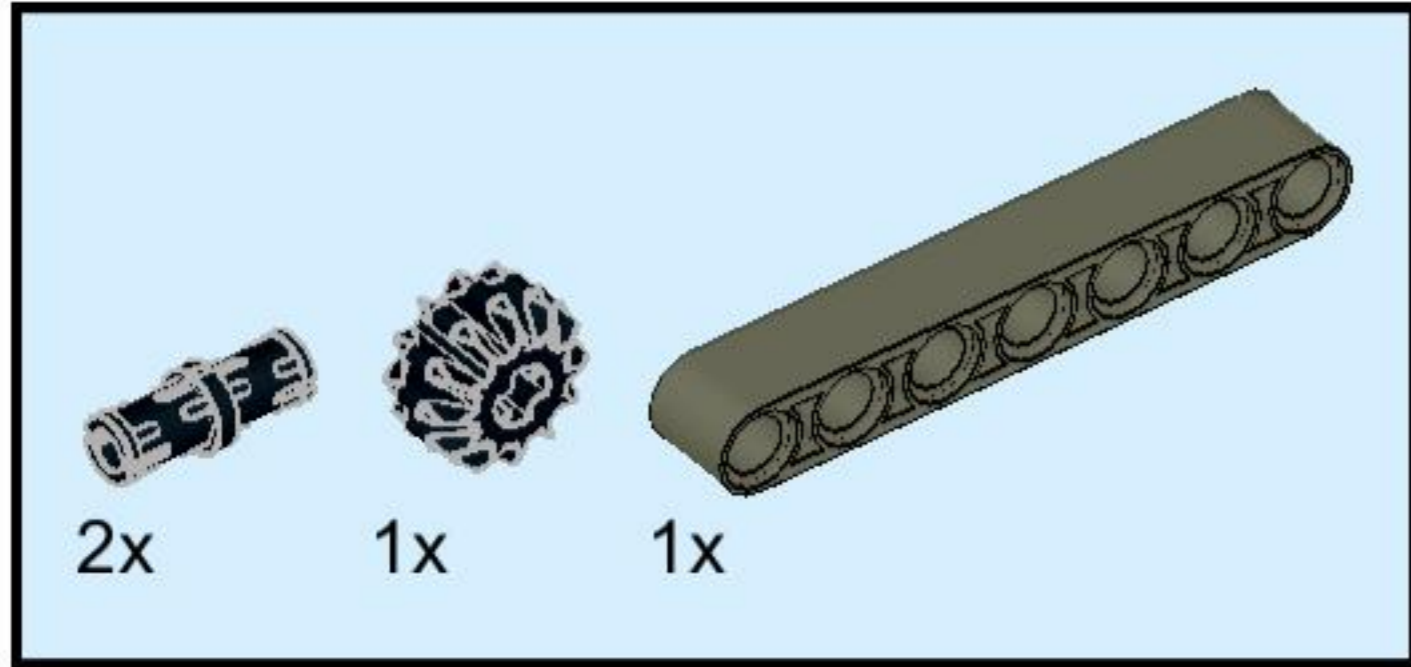


2x
6558, 7

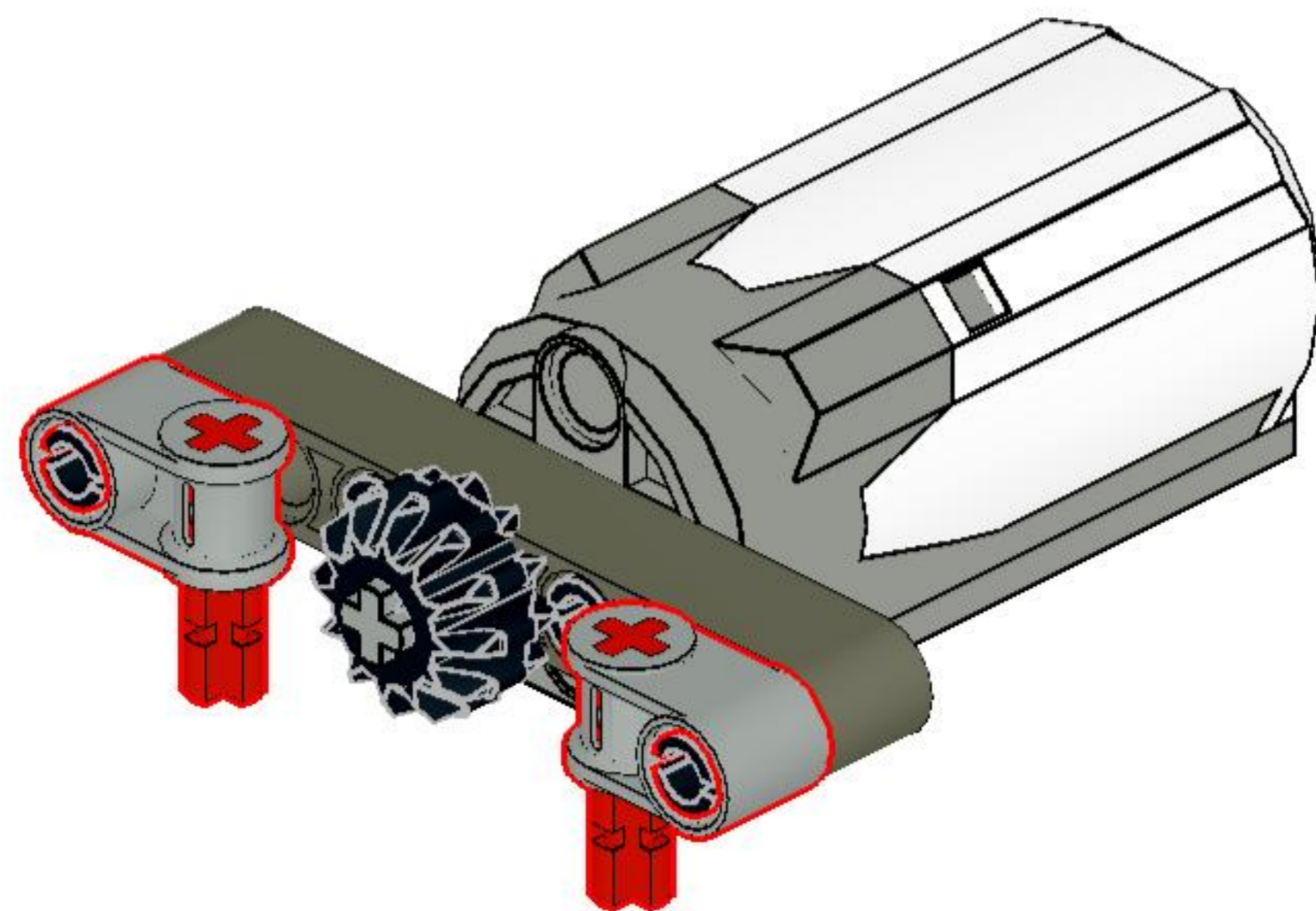
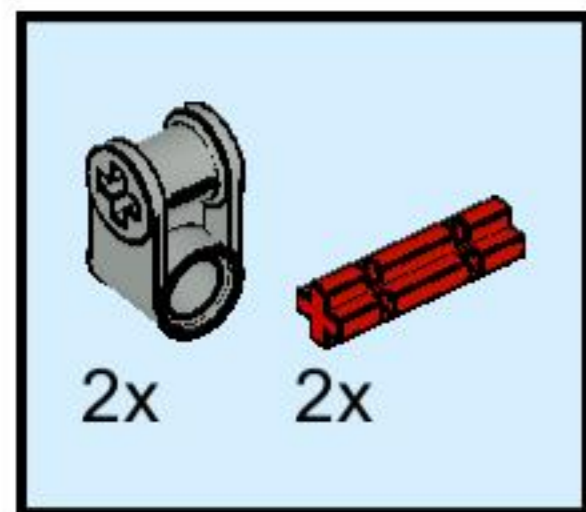
1



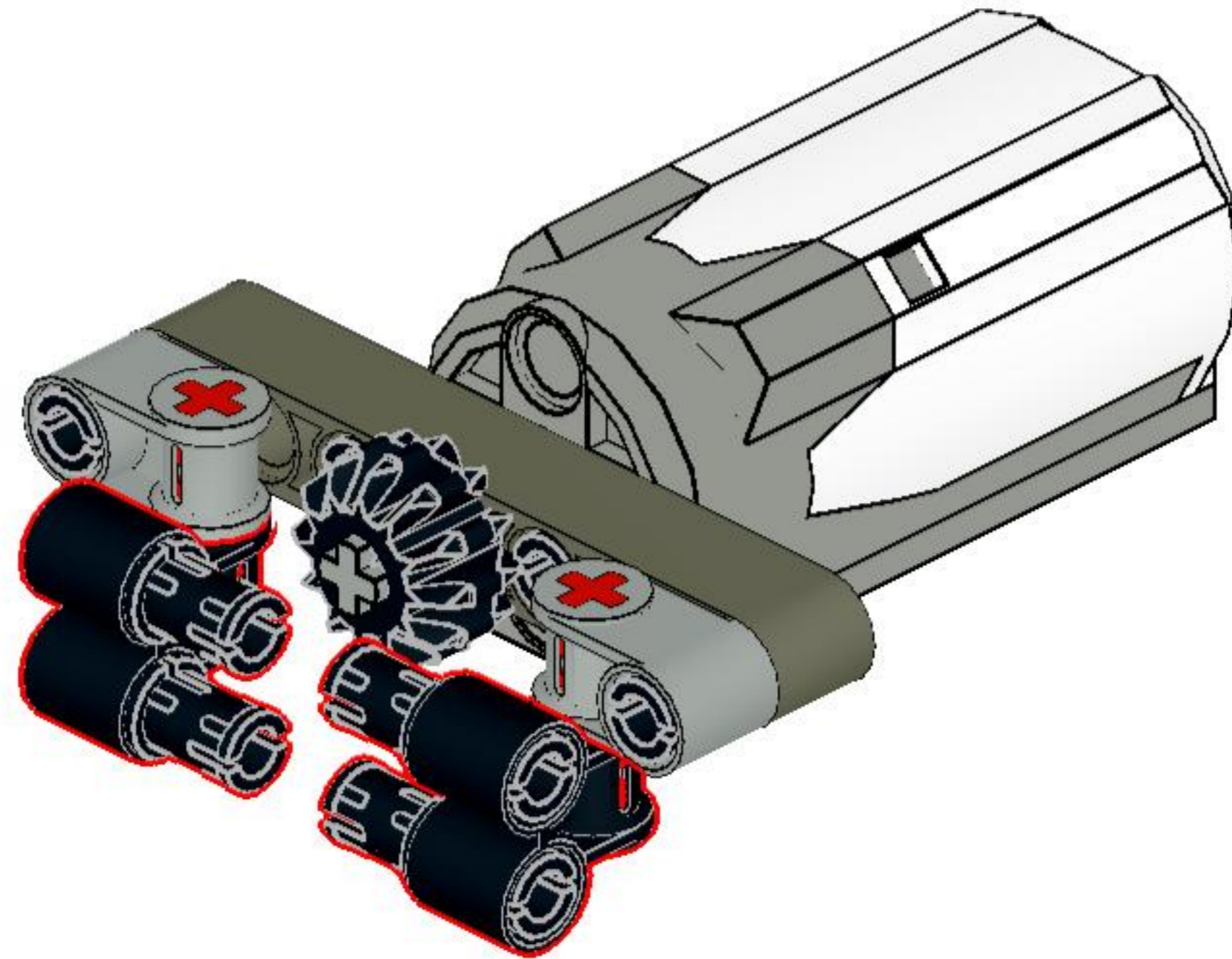
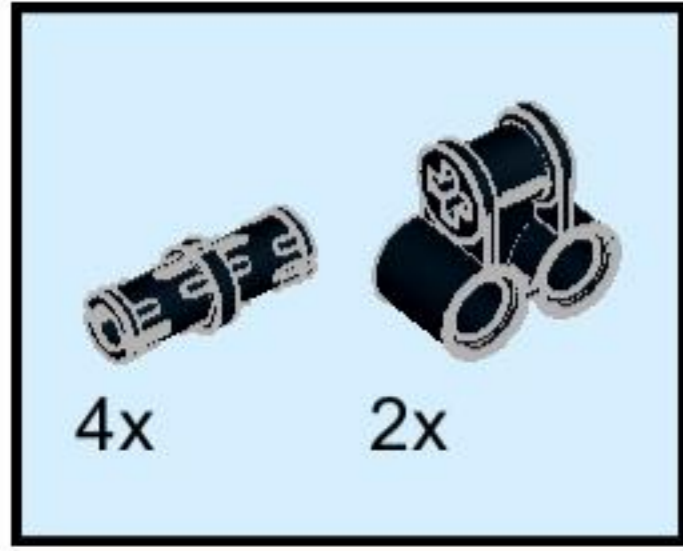
2



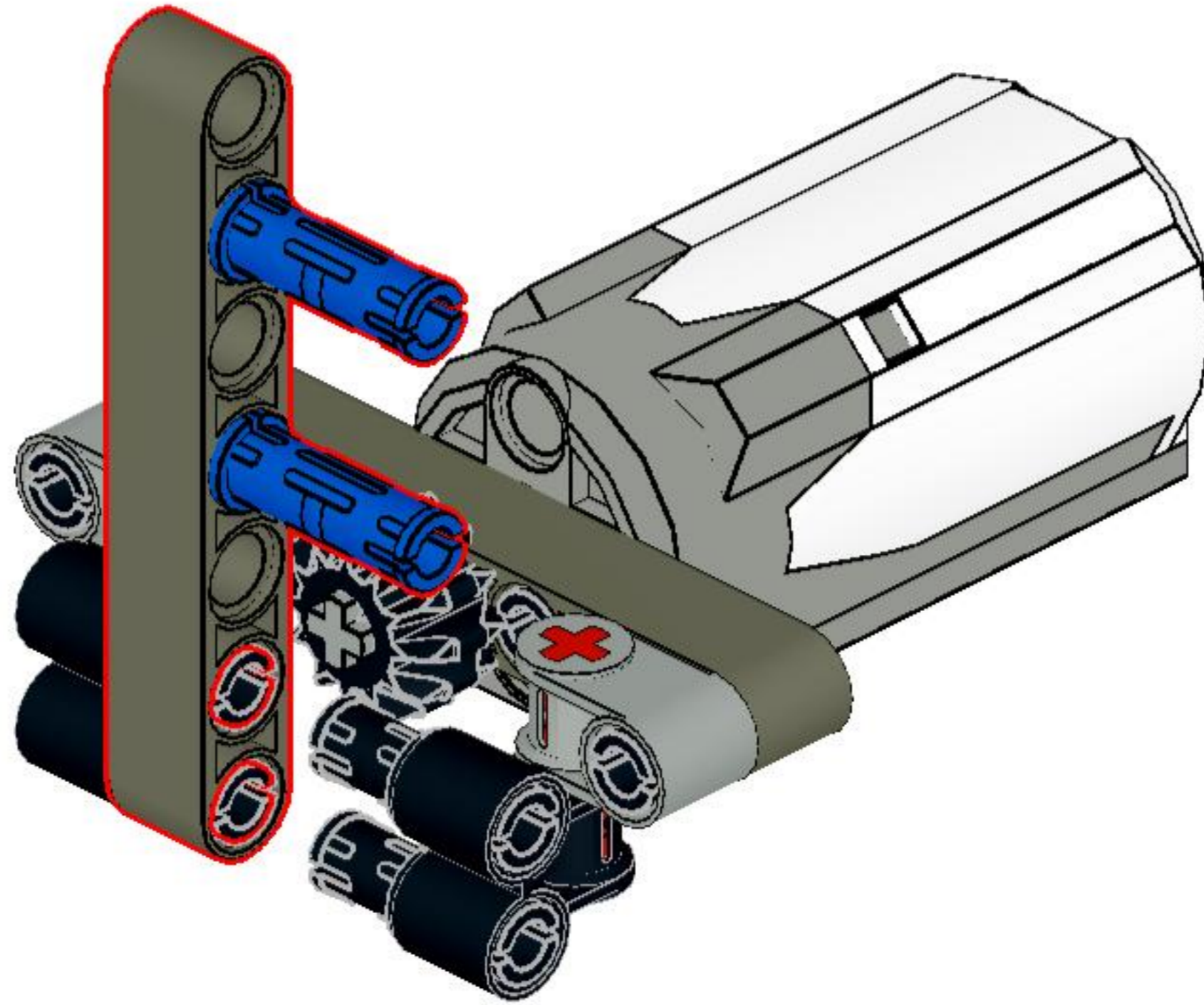
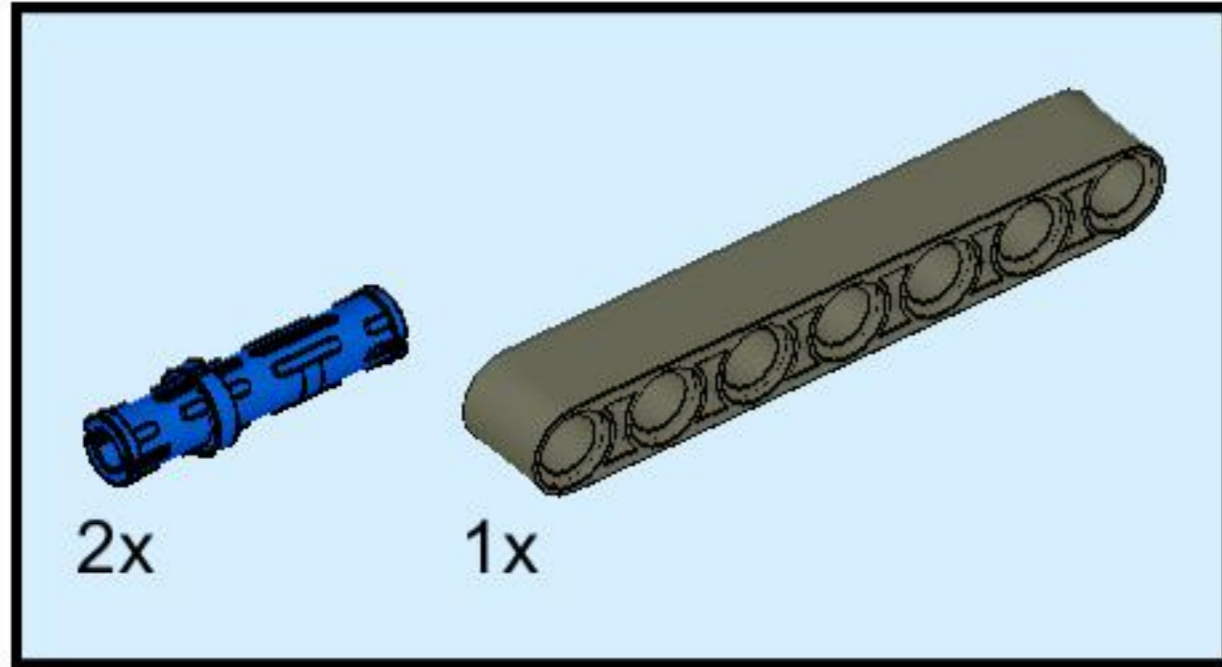
3



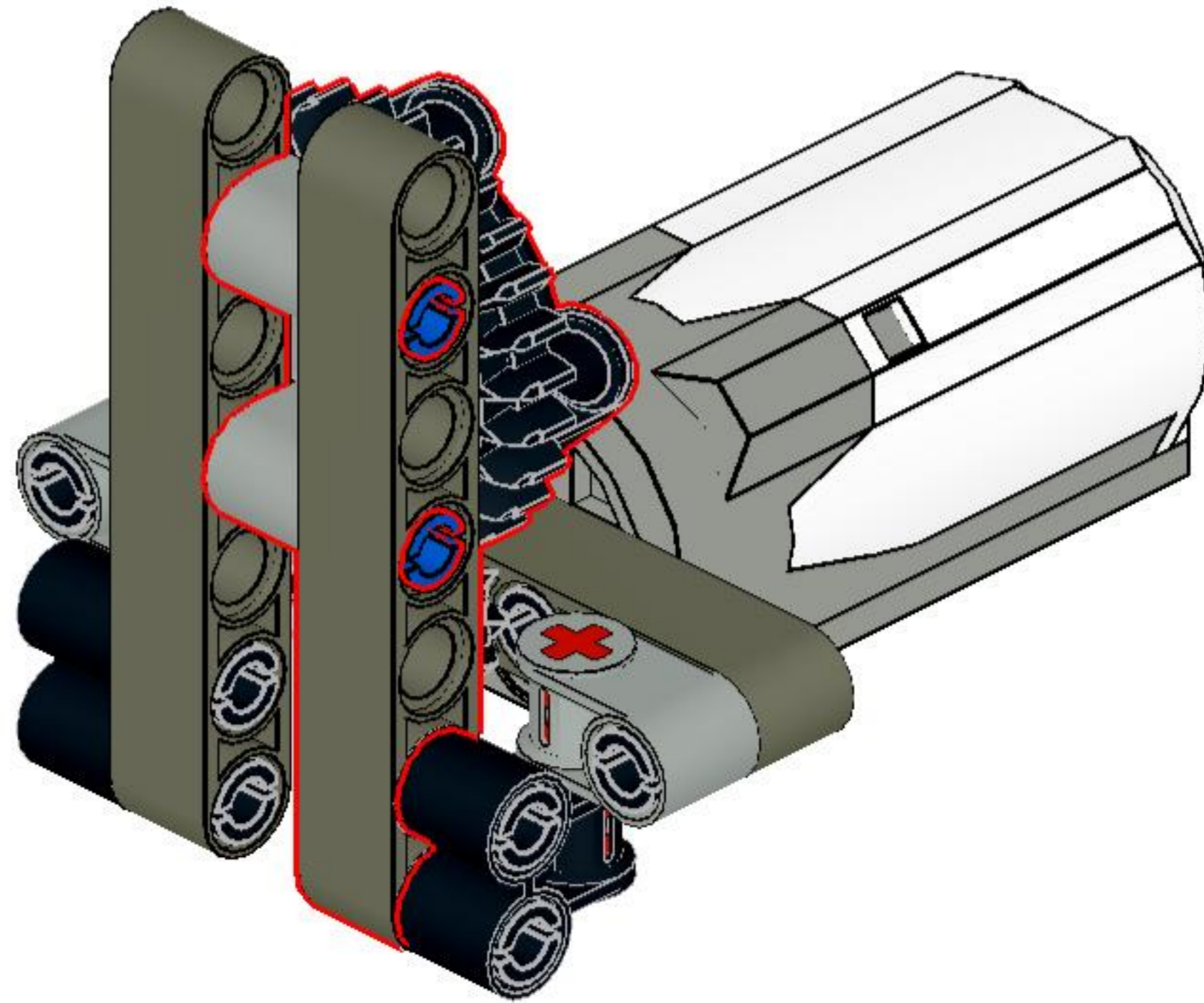
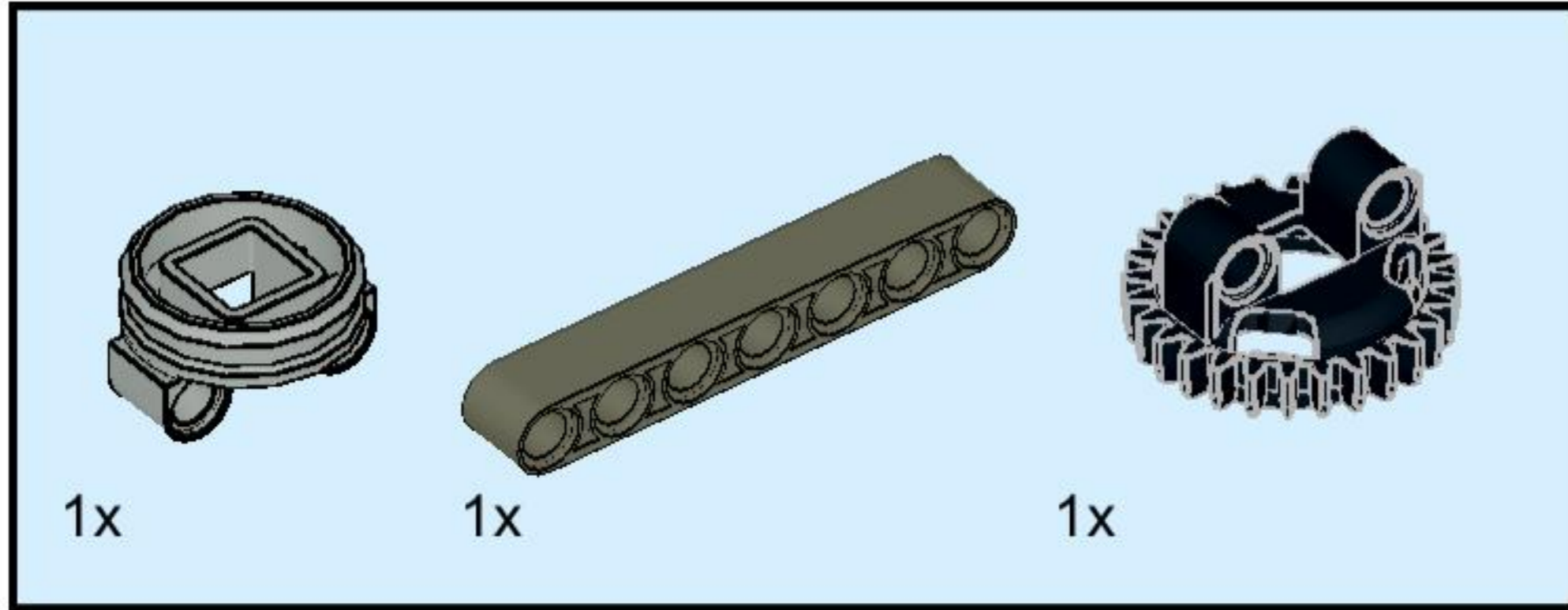
4



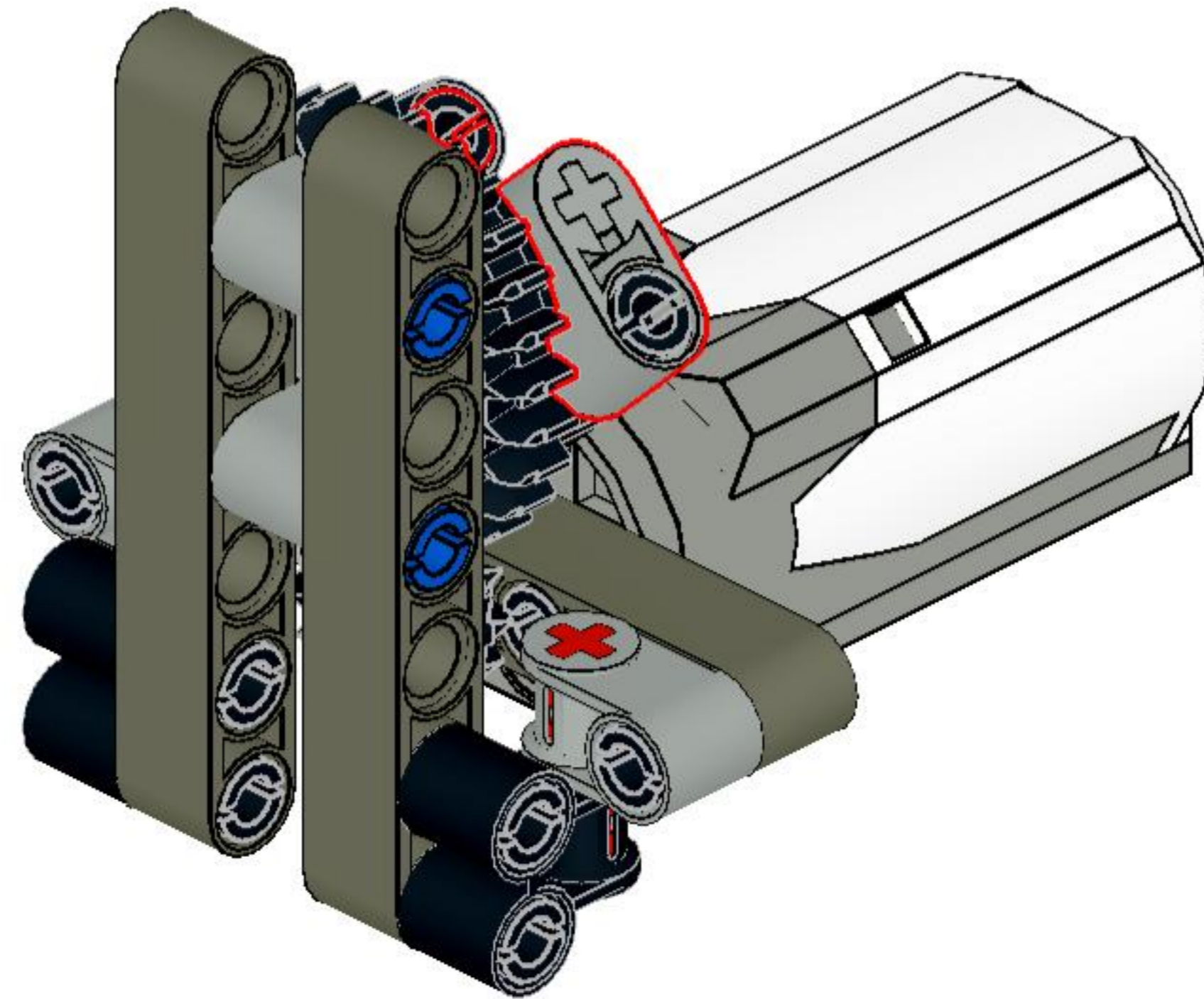
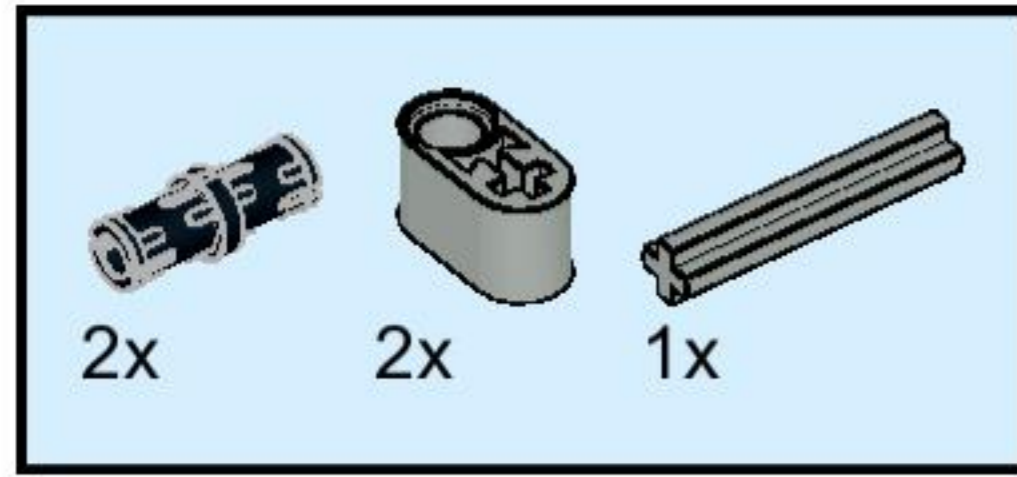
5



6



7



8

